

Gebruiks- en montagehandleiding Koelapparaat



Lees **beslist** de gebruiks- en montagehandleiding voordat u uw apparaat plaatst, installeert en in gebruik neemt. Dat is veiliger voor uzelf en u voorkomt schade aan uw apparaat.

Inhoud

Veiligheidsinstructies en waarschuwingen	4
Een bijdrage aan de bescherming van het milieu	11
Energie besparen	12
Beschrijving van het apparaat	14
Bedieningspaneel.....	14
Bij te bestellen accessoires.....	16
Het apparaat in- en uitschakelen	17
Bij langdurige afwezigheid	18
De juiste temperatuur	19
... in de koelzone en de PerfectFresh-zone	19
Automatische temperatuurverdeling (DynaCool).....	19
Temperatuuraanduiding.....	20
Temperatuur instellen	20
De temperatuur in de PerfectFresh Pro-zone wijzigen	21
Het gebruik van de functie Superkoelen	22
De functie Superkoelen	22
Deuralarm	23
Deuralarm	23
Deuralarm voortijdig uitschakelen	23
Het wijzigen van instellingen	24
Instellingsmodus	24
Vergrendeling in-/uitschakelen	24
Levensmiddelen in de koelzone bewaren	26
Gedeelten met verschillende temperaturen	26
Niet geschikt voor de koelzone	26
Waar u in de winkel al op moet letten	27
Levensmiddelen juist bewaren	27
Het opslaan in de PerfectFresh-zone	28
Droogtevak δ	29
Vochtvak $\delta, \delta\delta$	29
De binnenruimte indelen	31
Deurvak/flessenvak verplaatsen.....	31
De plateaus verplaatsen	31
Flessensteun	31
PerfectFresh-laden	32

Ontdooien	33
Reiniging en onderhoud	34
Opmerkingen over het reinigingsmiddel	34
Het apparaat voor reiniging voorbereiden	35
Binnenkant en toebehoren reinigen.....	36
Deurdichting reinigen	37
Ventilatieopeningen reinigen	37
Nuttige tips	38
Oorzaken van geluiden	44
Service en garantie	45
Elektrische aansluiting	46
Montage-instructies	47
Plaats van opstelling	47
Klimaatklasse	47
Luchttoevoer en luchtafvoer.....	48
Vóór het inbouwen van het apparaat	49
Had uw oude apparaat een andere scharniertechniek?	50
Roestvrijstalen front.....	50
Inbouwmaten	51
Openingshoek van de deur van het apparaat verkleinen	52
Draairichting van deur veranderen	53
Het apparaat inbouwen	56
Het monteren van de meubeldeur	63

Veiligheidsinstructies en waarschuwingen

Downloaded from www.vandenborre.be

Dit apparaat voldoet aan de geldende veiligheidsvoorschriften. Onjuist gebruik echter kan persoonlijk letsel of beschadiging van het apparaat tot gevolg hebben.

Lees deze gebruiks- en montageaanwijzing daarom aandachtig door, voordat u het apparaat in gebruik neemt. In de gebruiks- en montageaanwijzing vindt u belangrijke instructies met betrekking tot inbouw, veiligheid, gebruik en onderhoud.

Miele kan niet aansprakelijk worden gesteld voor schade die is ontstaan doordat de veiligheidsinstructies en waarschuwingen niet in acht zijn genomen.

Bewaar de gebruiks- en montageaanwijzing en geef deze door aan een eventuele volgende eigenaar.

Verantwoord gebruik

► Dit apparaat is uitsluitend bestemd voor huishoudelijk of vergelijkbaar gebruik.

Dit apparaat is uitsluitend bestemd voor gebruik binnenshuis.

► Dit apparaat is uitsluitend bestemd voor het koelen en bewaren van levensmiddelen.

Gebruik voor andere doeleinden is ontoelaatbaar.

► Dit apparaat is niet geschikt voor het koelen en bewaren van medicijnen, bloedplasma, laboratoriumpreparaten en andere stoffen en producten die vallen onder de richtlijn voor medische hulpmiddelen. Wordt het apparaat daar wel voor gebruikt, dan kan dat tot kwaliteitsverlies en zelfs tot bederf van de opgeslagen producten leiden. Dit apparaat mag ook niet worden gebruikt in explosiegevoelige ruimtes.

Miele is niet verantwoordelijk voor schade die is ontstaan door gebruik voor andere doeleinden dan hier aangegeven of door een foutieve bediening.

Veiligheidsinstructies en waarschuwingen

▶ Personen die op grond van hun fysieke of psychische gesteldheid, hun onervarenheid of gebrek aan kennis van het apparaat niet in staat zijn om het veilig te bedienen, mogen het alleen gebruiken als ze onder toezicht staan.

Ze mogen het apparaat alleen dan zonder toezicht gebruiken, als ze instructies hebben gekregen over het gebruik en de risico's van het gebruik.

Wanneer er kinderen in huis zijn

▶ Kinderen onder de acht jaar mogen alleen in de buurt van het apparaat komen als ze constant onder toezicht staan.

▶ Kinderen vanaf acht jaar mogen het apparaat alleen zonder toezicht gebruiken als ze weten hoe ze dit veilig moeten bedienen. De kinderen moeten zich bewust zijn van de gevaren van een onjuiste bediening.

▶ Kinderen mogen het apparaat niet zonder toezicht reinigen of onderhouden.

▶ Houd kinderen in de gaten wanneer deze zich in de buurt van het apparaat bevinden. Laat ze nooit met het apparaat spelen.

▶ Houd verpakkingsmateriaal zoals plastic buiten het bereik van kinderen in verband met verstikkingsgevaar.

Technische veiligheid

▶ Het koelsysteem is op lekken gecontroleerd. Het apparaat voldoet aan de desbetreffende veiligheidsvoorschriften en de geldende EU-richtlijnen.

Veiligheidsinstructies en waarschuwingen

► Dit apparaat bevat het koelmiddel isobutaan (R600a). Dit is een natuurlijk gas dat het milieu weinig belast, maar wel brandbaar is. Het gas is niet schadelijk voor de ozonlaag en versterkt het broeikas-effect niet, maar het gebruik van dit koelmiddel heeft er wel toe geleid dat het apparaat meer lawaai maakt wanneer het aanstaat. Behalve de geluiden van de compressor kunnen er dan in het hele koelsysteem stromingsgeluiden optreden.

Deze effecten zijn helaas niet te vermijden, maar hebben geen negatieve invloed op de capaciteit van het apparaat.

Let er bij het transport en bij de plaatsing van het apparaat op dat er geen onderdelen van het koelsysteem worden beschadigd. Vrijkomend koelmiddel kan oogletsel veroorzaken!

Wordt het koelsysteem toch beschadigd:

- vermijd dan open vuur of andere brandhaarden,
- trek de stekker uit het stopcontact,
- lucht het vertrek waarin het apparaat staat gedurende enkele minuten en
- neem contact op met Miele.

► Hoe meer koelmiddel een koelapparaat bevat, des te groter moet het vertrek zijn waarin dit koelapparaat wordt geplaatst. Wanneer het vertrek te klein is, kan zich bij een eventueel lek een brandbaar mengsel van gas en lucht vormen. Per 8 g koelmiddel moet het vertrek minstens 1 m³ groot zijn. De hoeveelheid koelmiddel staat op het typeplaatje aan de binnenkant van het apparaat.

► Vergelijk voordat u het apparaat aansluit de aansluitgegevens (zekeringspanning en frequentie) op het typeplaatje met die van het elektriciteitsnet. Deze moeten beslist overeenkomen zodat het apparaat niet beschadigd raakt.

Raadpleeg bij twijfel een elektricien.

Veiligheidsinstructies en waarschuwingen

- ▶ De elektrische veiligheid van het apparaat is uitsluitend gegarandeerd, als het wordt aangesloten op een aardingsstelsel dat volgens de geldende voorschriften is geïnstalleerd. Dit fundamentele veiligheidssysteem moet aanwezig zijn. Laat de elektrische installatie bij twijfel door een vakman/vakvrouw inspecteren.
- ▶ Het apparaat kan alleen betrouwbaar en veilig functioneren, als het op het openbare elektriciteitsnet is aangesloten.
- ▶ Wanneer de aansluitkabel is beschadigd, moet deze door een door Miele erkende vakman/vakvrouw worden vervangen om gevaar voor de gebruiker te voorkomen.
- ▶ Meervoudige stopcontacten of verlengsnoeren bieden niet voldoende veiligheid (brandgevaar). Gebruik deze niet voor het aansluiten van het apparaat op het elektriciteitsnet.
- ▶ Wanneer er vocht op spanningsvoerende delen of de elektriciteitskabel komt, kan dat kortsluiting veroorzaken. Gebruik het apparaat daarom niet in ruimtes waar met water wordt gespetterd (bijv. garage, waskeuken etc.).
- ▶ Dit apparaat mag niet op een niet-stationaire locatie (bijv. op een schip) worden gebruikt.
- ▶ Beschadigingen aan het apparaat kunnen uw veiligheid in gevaar brengen. Controleer het apparaat op zichtbare beschadigingen. Een beschadigd apparaat mag niet in gebruik worden genomen.
- ▶ Gebruik het apparaat alleen als het is ingebouwd zodat een veilige functie is gewaarborgd.
- ▶ Bij installatie-, onderhouds- en reparatiewerkzaamheden moet het apparaat spanningsvrij zijn. Dit is het geval als:
 - de hoofdschakelaar van de huisinstallatie is uitgeschakeld of
 - de schroefzekeringen van de elektrische aansluiting er geheel zijn uitgedraaid of

Veiligheidsinstructies en waarschuwingen

- de stekker uit het stopcontact is getrokken. Trek daarbij aan de stekker en niet aan de aansluitkabel.
- ▶ Door ondeskundig uitgevoerde installatie-, onderhouds- en reparatiewerkzaamheden kan de gebruiker ernstig gevaar lopen. Installatie-, onderhouds- en reparatiewerkzaamheden mogen alleen door een door Miele geautoriseerde vakman/vakvrouw worden uitgevoerd.
- ▶ Garantieclaims komen te vervallen als het apparaat niet door Miele-technici wordt gerepareerd.
- ▶ Defecte onderdelen mogen alleen door originele Miele-onderdelen worden vervangen. Alleen van deze Miele-onderdelen kunnen wij garanderen, dat zij volledig aan onze veiligheidseisen voldoen.

Veilig gebruik

- ▶ Het apparaat is voor een bepaalde klimaatklasse (kamertemperatuur) geconstrueerd waarvan de grenzen niet mogen worden overschreden. De klimaatklasse staat aangegeven op het typeplaatje aan de binnenkant van uw apparaat. Een te lage kamertemperatuur heeft tot gevolg dat de compressor langer afslaat, zodat het apparaat de vereiste temperatuur niet kan aanhouden.
- ▶ Zorg dat de ventilatieopeningen niet afgedekt of afgesloten worden. Een goede luchtgeleiding is dan niet meer gewaarborgd. Het energieverbruik neemt toe en schade aan onderdelen kan niet worden uitgesloten.
- ▶ Indien u vet- of oliehoudende levensmiddelen in het apparaat of de deur van het apparaat bewaart, voorkom dan dat evt. vrijkomend vet of olie in aanraking komt met kunststof onderdelen van het apparaat. Hierdoor kunnen spanningsscheuren in de kunststof ontstaan waardoor deze knapt of scheurt.

Veiligheidsinstructies en waarschuwingen

- ▶ Bewaar geen explosieve stoffen en geen producten met brandbare drijfgassen (bijv. spuitbussen) in het apparaat. Door de elektrische onderdelen kunnen explosieve gasmengsels ontsteken en brand of explosies veroorzaken.
- ▶ Gebruik geen elektrische apparaten in dit apparaat, bijv. voor het maken van softijs. Hierdoor kunnen vonken ontstaan, wat leidt tot explosiegevaar.
- ▶ Wanneer u levensmiddelen eet die te lang zijn bewaard, loopt u het risico om voedselvergiftiging op te lopen. De bewaartijd hangt van vele factoren af, zoals de versheid en kwaliteit van de levensmiddelen en de bewaartemperatuur. Neem de bewaartips en de uiterste houdbaarheidsdatum van de levensmiddelenfabrikanten in acht.
- ▶ Gebruik uitsluitend Miele-accessoires om te voorkomen dat garantieaanspraken vervallen.

Reiniging en onderhoud

- ▶ Behandel de deurdichting niet met olie of vet om te voorkomen dat deze in de loop van de tijd poreus wordt.
- ▶ Gebruik voor het ontdooien en reinigen van het apparaat nooit een stoomreiniger, aangezien stoom in aanraking kan komen met spanningsvoerende delen van het apparaat en zo kortsluiting kan veroorzaken.
- ▶ Spitse of scherpe voorwerpen beschadigen de koelelementen waardoor het apparaat niet meer functioneert. Gebruik daarom geen spitse of scherpe voorwerpen, om
 - rijp- en ijslagen te verwijderen
 - en vastgevroren ijsbakjes en/of vastgevroren levensmiddelen los te wrikken.
- ▶ Plaats wanneer u wilt ontdooien nooit elektrische verwarmingsapparaten of kaarsen in het apparaat om te voorkomen dat de kunststof beschadigd raakt.

Veiligheidsinstructies en waarschuwingen

▶ Gebruik geen ontdooisprays of andere middelen om te ontdooien. Deze kunnen explosieve gassen vormen, oplosmiddelen of drijfgassen bevatten die de kunststof beschadigen of schadelijk zijn voor de gezondheid.

Transport

▶ Het apparaat moet altijd rechtop en in de transportverpakking worden vervoerd.

▶ Het apparaat is erg zwaar. Vraag daarom iemand u te helpen bij het vervoeren van het apparaat, anders bestaat er gevaar voor beschadiging.

Wat te doen wanneer u het apparaat afdankt

▶ Maak het slot onbruikbaar om te voorkomen dat kinderen in het apparaat ingesloten kunnen raken en in levensgevaar komen.

▶ Vrijkomend koelmiddel kan oogletsel veroorzaken. Beschadig daarom geen onderdelen van het koelsysteem, bijv. door

- koelmiddelkanalen van de verdamper open te prikken,
- buisleidingen om te buigen,
- coatings af te krabben.

Symbol op de compressor (afhankelijk van het model)

Deze waarschuwing is alleen voor de recycling van belang. Bij normaal gebruik bestaat er geen gevaar!



▶ Het is levensgevaarlijk, de olie in de compressor in te slikken of in te ademen.

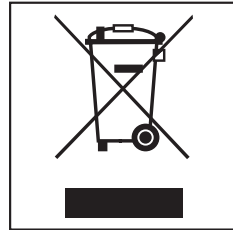
Verpakkingsmateriaal weg- gooien

De verpakking beschermt het apparaat tegen transportschade. Het verpakkingsmateriaal is uitgekozen met het oog op een zo gering mogelijke belasting van het milieu en de mogelijkheden voor recycling.

Door hergebruik van verpakkingsmateriaal wordt er op grondstoffen bespaard en wordt er minder afval geproduceerd. Uw vakhandelaar neemt de verpakking over het algemeen terug.

Het afdanken van het oude ap- paraat

Oude elektrische en elektronische apparaten bevatten meestal nog waardevolle materialen. Ze bevatten echter ook schadelijke stoffen die nodig zijn geweest om de apparaten goed en veilig te laten functioneren. Wanneer u uw oude apparaat bij het gewone afval doet of er op een andere manier niet goed mee omgaat, kunnen deze stoffen schadelijk zijn voor de gezondheid en het milieu. Doe uw oude apparaat daarom nooit bij het gewone huisafval.



Lever het in bij een gemeentelijk inzameldepot voor elektrische en elektronische apparatuur.

Let erop dat de buisleidingen van uw apparaat niet worden beschadigd, totdat het op vakkundige en milieuvriendelijke wijze wordt verschroot.

Alleen dan kunt u er zeker van zijn dat de koelmiddelen in het koelsysteem en de olie in de compressor niet in het milieu terechtkomen.

Het afgedankte apparaat moet tot die tijd buiten het bereik van kinderen worden opgeslagen. Zie voor meer informatie hierover het hoofdstuk: "Veiligheidsinstructies en waarschuwingen" van de gebruiksaanwijzing.

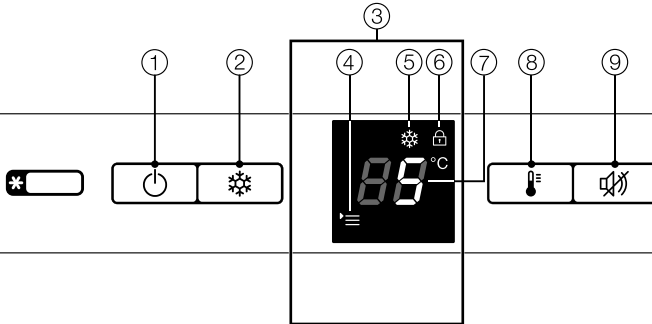
Energie besparen

	Normaal energieverbruik	Te hoog energieverbruik
Plaatsing en onderhoud	Bij plaatsing in een geventileerde ruimte.	In gesloten, niet geventileerde ruimtes.
	Niet direct blootgesteld aan zonnestralen.	Direct blootgesteld aan zonnestralen.
	Niet naast een warmtebron (verwarming, fornuis).	Naast een warmtebron (verwarming, fornuis)
	Bij een ideale omgevings-temperatuur van ca. 20 °C.	Bij een hoge omgevingstemperatuur.
	Bij niet afgedekte en regelmatig stofvrij gemaakte ventilatieroosters.	Met ventilatieroosters die zijn afgedekt of vol zitten met stof.
Temperatuurinstelling	Koelzone: 4 tot 5 °C	Hoe lager de temperatuur, des te hoger het energieverbruik!
	PerfectFresh-zone ca. 0 °C	

	Normaal energieverbruik	Te hoog energieverbruik
Gebruik	Plaats de laden, plateaus en vakken zoals bij levering.	
	Open de deur alleen indien dat nodig is en zo kort mogelijk. Leg de levensmiddelen bij het inruimen meteen op de goede plek.	De deur vaak en lang openen betekent koudeverlies en instroom van warme lucht in het apparaat. Het apparaat gaat koelen. De compressor moet langer werken.
	Neem een koeltas mee als u gaat winkelen en zet uw levensmiddelen snel in het apparaat. Zet voedingsmiddelen die u uit het apparaat heeft gehaald zo snel mogelijk weer terug, voordat ze te veel opwarmen. Laat warme gerechten en dranken eerst buiten het apparaat afkoelen.	Als levensmiddelen nog warm of op omgevingstemperatuur zijn wanneer ze in het apparaat worden gelegd, ontstaat er warme lucht in het apparaat. Het apparaat gaat koelen. De compressor moet langer werken.
	Leg de levensmiddelen alleen afgedekt of verpakt in het apparaat.	Wanneer vloeibare stoffen in de koelzone condenseren, neemt de koelcapaciteit af.
	Leg ingevroren levensmiddelen in de koelzone wanneer ze moeten ontdooien.	
	Zorg ervoor dat vakken en laden niet te zwaar worden beladen, zodat de lucht kan circuleren.	Als de luchtcirculatie afneemt, wordt de koelcapaciteit minder.

Beschrijving van het apparaat

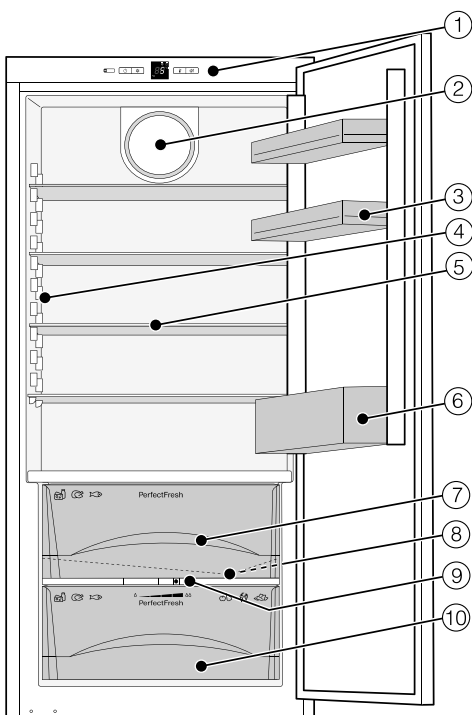
Bedieningspaneel



- ① Aan/Uit-toets
- ② Superkoeling - toets
- ③ Display
- ④ Menu - symbool
(Instellingsmodus:
Vergrendeling in- / uitschakelen;
Temperatuur in de PerfectFresh-zone
instellen)
- ⑤ Superkoeling - symbool
- ⑥ Vergrendelingssymbool
- ⑦ Temperatuur aanduiding
- ⑧ Temperatuurtoets
- ⑨ Toets voor het uitschakelen van de
zoemer

Beschrijving van het apparaat

Downloaded from www.vandenborre.be



- ① Bedieningspaneel
- ② Ventilator
- ③ Eierhouder / deurvak
- ④ Binnenverlichting
- ⑤ Plateau
- ⑥ Deurvak voor flessen
- ⑦ Droogtevak PerfectFresh-zone*
- ⑧ Gootje voor het dooiwater en afvoeropening voor het dooiwater
- ⑨ Regelaar voor het instellen van de luchtvochtigheid in het vochtvak
- ⑩ Vochtvak PerfectFresh-zone* (Afhankelijk van het model)

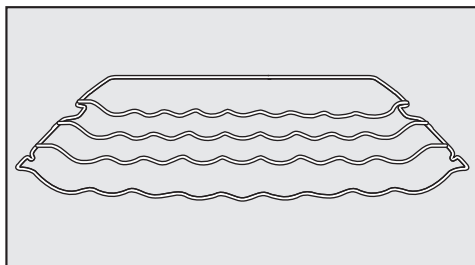
Schematische afbeelding

* De PerfectFresh-zone voldoet aan de eis van een koelvak volgens EN ISO 15502.

Beschrijving van het apparaat

Bij te bestellen accessoires

Flessenrek



Accessoires kunt u nabestellen bij Miele, bij de vakhandel en op internet.

Flessen kunt u op het flessenrek leggen. Daarmee bespaart u ruimte. Het flessenrek kan op verschillende manieren in het apparaat worden geplaatst.

Tweedelig plateau

Dit plateau bestaat uit twee delen waarvan het voorste gedeelte onder het achterste gedeelte kan worden geschoven. Wanneer u hoge producten in het apparaat wilt plaatsen, bijv. flessen, kunt u hiervan gebruik maken.

Universeel microvezeldoekje

Het microvezeldoekje is handig bij het verwijderen van vingerafdrukken en ander licht vuil op roestvrijstalen fronten, panelen, ramen, meubels enz.

Vóór het eerste gebruik

Verpakkingsmateriaal

- Verwijder al het verpakkingsmateriaal uit het apparaat.

Beschermfolie

De roestvrijstalen lijsten aan de plateaus en de deurvakken zijn tijdens het transport van een beschermfolie voorzien.

- Trek deze folie van de roestvrijstalen lijsten en panelen af.

Reiniging

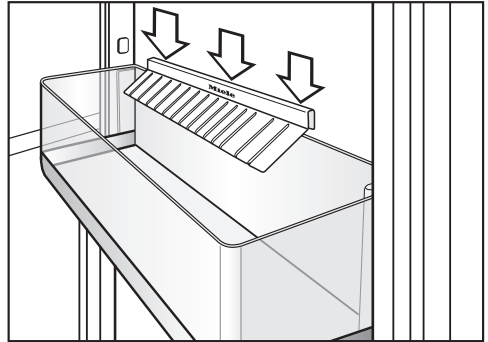
Neem daarbij de aanwijzingen uit het hoofdstuk "Reiniging en onderhoud" in acht.

- Reinig de binnenkant van het apparaat en de accessoires.

Accessoires

- Flessensteun

De flessensteun wordt in het deurvak voor flessen geplaatst. Flessen staan steviger wanneer u de deur van het apparaat opent en sluit.



- Plaats de flessensteun in het midden van de achterkant van het deurvak voor flessen.

Het apparaat in- en uitschakelen

Apparaat inschakelen



- Druk op de Aan/Uit-toets.

De temperatuuraanduiding geeft de gewenste temperatuur aan. Het apparaat begint te koelen. Wanneer de deur wordt geopend, gaat de binnenverlichting aan.

Voordat u voor de eerste keer levensmiddelen in het apparaat legt, kunt u het apparaat het beste een paar uur laten voorkoelen.

Het apparaat uitschakelen



- Druk op de Aan-/Uit-toets totdat het display uit gaat.

Is dat niet mogelijk, dan is de vergrendeling ingeschakeld (zie hoofdstuk: "Het wijzigen van instellingen", paragraaf: "Het uitschakelen van de vergrendeling").

De binnenverlichting gaat uit. De koeling wordt uitgeschakeld.

Bij langdurige afwezigheid

⚠ Als het apparaat bij langdurige afwezigheid wordt uitgeschakeld, maar niet gereinigd, bestaat er gevaar voor schimmelvorming als de deur van het apparaat gesloten blijft. Reinig het apparaat.

Wanneer u het apparaat langere tijd niet gebruikt, neemt u de volgende stappen:

- schakel het apparaat uit,
- trek de stekker uit het stopcontact of schakel de zekering van de huisinstallatie uit,
- reinig het apparaat en
- laat de deur open staan om het apparaat te luchten en te voorkomen dat er geurtjes ontstaan.

Voor het bewaren van levensmiddelen is de juiste temperatuurinstelling heel belangrijk. Door micro-organismen bederven levensmiddelen heel snel, wat door de juiste bewaartemperatuur kan worden verhinderd of kan worden vertraagd. De temperatuur heeft invloed op de snelheid waarmee micro-organismen groeien. Met dalende temperatuur worden deze processen vertraagd.

De temperatuur in het apparaat stijgt als,

- u vaak en gedurende lange tijd de deur van het apparaat opent,
- er meer levensmiddelen worden opgeslagen,
- de temperatuur van de levensmiddelen die in het apparaat gelegd zijn hoger is,
- de omgevingstemperatuur hoger is. Het apparaat is geconstrueerd voor een bepaalde klimaatklasse. Een klimaatklasse is een temperatuurbereik waar de kamertemperatuur niet boven of onder mag liggen.

. . . in de koelzone en de PerfectFresh-zone

Voor de koelzone adviseren wij een koeltemperatuur van **4 °C**.

In de PerfectFresh-zone wordt de temperatuur automatisch geregeld en ligt tussen de **0 en 3 °C**.

Automatische temperatuurverdeling (DynaCool)

Altijd wanneer u de koelkast inschakelt, schakelt het apparaat automatisch de ventilator in. Daarmee wordt de koude in de koelzone gelijkmatig verdeeld, zodat de levensmiddelen die in de koelzone zijn opgeslagen met ongeveer dezelfde temperatuur worden gekoeld.

De juiste temperatuur

Temperatuuraanduiding

Is het apparaat normaal in gebruik, dan geeft de temperatuuraanduiding in het display de **gemiddelde temperatuur** aan, die op dat moment in de koelzone heerst.

Het kan zeker een paar uur duren voordat de gewenste temperatuur wordt bereikt en constant wordt aangegeven. Dit hangt o.a. van de kamertemperatuur en de instelling af.

Temperatuur instellen

Wanneer de deur van het apparaat vaak wordt geopend, wanneer er veel levensmiddelen ineens in de koelkast worden gelegd of wanneer de omgevingstemperatuur hoog is, adviseren wij een temperatuur van tussen de **3 °C en 5 °C**.

De temperatuur is instelbaar van 9 °C tot en met 3 °C.



- Druk zo vaak op de temperatuurtoets, totdat de gewenste temperatuur in de temperatuuraanduiding verschijnt.

Wanneer u voor het eerst op de toets drukt, knippert die temperatuurwaarde die het laatst is ingesteld.

Blijft u op de toets drukken, dan verandert de temperatuurwaarde voortdurend: als 9 °C bereikt is, wordt weer met 3 °C begonnen.

De nieuw gekozen temperatuurwaarde wordt na een tijdje automatisch overgenomen en verschijnt in het display.

De temperatuur in de koelkast stelt zich nu langzaam op deze nieuwe temperatuurwaarde in.

Downloaded from www.vandenborre.be

De temperatuur in de PerfectFresh Pro-zone wijzigen

In de PerfectFresh-zone wordt de temperatuur automatisch tussen de 0 en 3 °C gehouden. Wanneer u het daar echter warmer of kouder wilt hebben, bijv. omdat u vis wilt bewaren, kunt u de temperatuur wijzigen.

De temperatuur in de PerfectFresh-zone is vanuit de fabriek ingesteld op *b5*. Bij een stand van *b7* tot en met *b4* kan de temperatuur tot onder het vriespunt dalen en kunnen levensmiddelen bevroren!

Temperatuur instellen



- Druk ca. 5 seconden op de Superkoeling - toets.

Menu-symbool \equiv gaat branden en in het display knippert *c*. De instellingsmodus is nu geactiveerd.



- Druk op de temperatuurtoets totdat in het display *b* knippert.



- Druk nu kort op de Superkoeling - toets om de functie op te roepen.

In het display verschijnt *b* en de temperatuurwaarde die de laatste keer is ingesteld.



- Door op de temperatuurtoets te drukken kunt u de temperatuur in de PerfectFresh-zone wijzigen. U kunt kiezen tussen de standen *7* tot en met *9*:
7: laagste temperatuur,
9: hoogste temperatuur.



- Druk op de Superkoeling-toets om de instellingen op te slaan.



- Druk op de Aan/Uit-toets om de instellingsmodus te verlaten.

In het display verschijnt weer de temperatuur die in de koelzone heerst.

Het duurt enige tijd voordat de ingestelde temperatuur is bereikt.

Het gebruik van de functie Superkoelen

De functie Superkoelen


Met de functie Superkoelen wordt de koelzone zeer snel tot de koudste waarde afgekoeld (afhankelijk van de kamertemperatuur).

De functie Superkoelen is met name aan te bevelen als u grote hoeveelheden verse levensmiddelen of dranken snel wenst af te koelen.


De functie Superkoelen inschakelen



- Druk op de toets Superkoelen.


Het symbool Superkoelen  brandt. De temperatuur in het apparaat daalt en de koelcapaciteit is nu maximaal.

De functie Superkoelen uitschakelen

De functie Superkoelen wordt automatisch na ca. 12 uur uitgeschakeld. Het symbool Superkoelen  gaat uit en de koelcapaciteit is weer normaal.

Om energie te besparen kunt u de functie Superkoelen zelf uitschakelen zodra de levensmiddelen of dranken koel genoeg zijn.



- Druk op de toets Superkoelen. Het symbool Superkoelen  gaat uit.

De koelcapaciteit van het apparaat is weer normaal.

Het apparaat heeft een waarschuwings-systeem waarmee wordt voorkomen dat de deur te lang openstaat en daar-door te veel energie wordt verbruikt.

Deuralarm

De zoemer klinkt wanneer de deur van het apparaat langer dan ca. 60 seconden openstaat.

Zodra de deur wordt dichtgedaan, houdt de zoemer op.

Deuralarm voortijdig uitschakelen

Hindert de zoemer u, dan kunt u deze voortijdig uitschakelen.



- Druk op de toets voor het uitschakelen van de zoemer.

De zoemer houdt op.

In de instellingsmodus kunt u de zoemer niet voortijdig uitschakelen.

Het wijzigen van instellingen

Instellingsmodus

Bepaalde instellingen van het apparaat kunt u in de instellingsmodus wijzigen.

De temperatuur in de PerfectFresh-zone wijzigen	b
Vergrendeling in-/uitschakelen	c

Hoe u de **temperatuur in de PerfectFresh-zone wijzigt**, wordt beschreven in het hoofdstuk: "De juiste temperatuur".

Hoe u de **vergrendeling in- en uitschakelt**, wordt hieronder beschreven.

De instellingsmodus wordt in het display met menu-symbool '≡' aangegeven.

Vergrendeling in-/uitschakelen

Met de vergrendeling kunt u voorkomen dat het apparaat per ongeluk wordt uitgeschakeld:

– Het inschakelen van de vergrendeling



- Druk ca. 5 seconden op de toets Superkoelen.

Menusymbool '≡' gaat branden en in het display knippert c.

De instellingsmodus is nu geactiveerd.



- Druk nu kort op de toets Superkoelen, om de vergrendelingsfunctie op te roepen.

In het display verschijnt c1.



- Druk kort op de toets Superkoelen om de vergrendeling in te schakelen.

Het vergrendelingsymbool  brandt.




- Druk op de Aan/Uit-toets om de instellingsmodus te verlaten.

In het display verschijnt de temperatuur.

– Het uitschakelen van de vergrendeling



- Druk ca. 5 seconden op de toets Superkoelen.

Vergrendelingsymbool  en menusymbool '≡' gaan branden en in het display knippert c.

De instellingsmodus is nu geactiveerd.




- Druk nu kort op de toets Superkoelen, om de vergrendelingsfunctie op te roepen.

In het display verschijnt \mathcal{C} .



- Druk nu kort op de toets Superkoelen om de vergrendeling uit te schakelen.

Vergrendelingsymbool  gaat uit.




- Druk op de Aan/Uit-toets om de instellingsmodus te verlaten.

In het display verschijnt weer de temperatuur die in de koelzone heerst.

Levensmiddelen in de koelzone bewaren

Gevaar voor explosie!

Bewaar geen explosieve stoffen en geen producten met brandbare drijfgassen (bijv. spuitbussen) in het apparaat.

 Indien u vet- of oliehoudende levensmiddelen in het apparaat of de deur van het apparaat bewaart, kunnen spanningsscheuren in de kunststof ontstaan waardoor deze knapt of scheurt.

Voorkom, dat vet of olie in aanraking komt met kunststof onderdelen.

Gedeelten met verschillende temperaturen

Door de natuurlijke luchtcirculatie ontstaan er verschillende temperaturen in de koelzone.

De koude, zware lucht daalt naar het onderste gedeelte van de koelzone.

Maak gebruik van de verschillende koudezones als u levensmiddelen bewaart!

Leg de levensmiddelen niet te dicht op elkaar, zodat de lucht goed kan circuleren.

Dek de ventilator op de achterwand niet af - deze is belangrijk voor de koelcapaciteit!

De levensmiddelen mogen de achterwand van de koelzone niet aanraken. Anders kunnen ze aan de achterwand vastvriezen.

Dit is een apparaat met een automatische dynamische koeling (DynaCool). Wanneer de ventilator in werking is, wordt de koude in de verschillende zones gelijkmatig verdeeld en zijn de temperatuurverschillen minder groot.

Warmste gedeelte

Het minst koele gedeelte in de koelkast / koelzone bevindt zich helemaal bovenin tegen de deur. Gebruik dit gedeelte voor het opslaan van boter zodat deze smeerbaar blijft en voor kaas zodat deze zijn aroma niet verliest.

Niet geschikt voor de koelzone

Koudegevoelige levensmiddelen zijn niet geschikt om bij temperaturen onder de 5 °C te worden bewaard. Te lage temperaturen kunnen een negatieve invloed hebben op de smaak, het vitaminegehalte, het uiterlijk en de consistentie van deze levensmiddelen.

Tot de koudegevoelige levensmiddelen behoren onder andere:

- ananas, avocado's, bananen, granaatappels, mango's, meloenen, papaja's, passievruchten, citrusvruchten (zoals citroenen, sinaasappelen, mandarijntjes, grapefruit),
- fruit dat nog verder moet rijpen,
- aubergines, komkommers, aardappels, paprika, tomaten, courgettes,
- harde kazen (zoals parmezaan en bergkaas).

Waar u in de winkel al op moet letten

Het belangrijkste voor een lange bewaartijd is de versheid van de levensmiddelen op het ogenblik waarop ze in de koelkast worden gelegd. Deze versheid is beslissend voor de bewaartijd. Let ook op de houdbaarheidsdatum en op de juiste bewaar temperatuur. De koelketen mag niet worden onderbroken. Zorg er bijv. voor dat de levensmiddelen niet te lang in de warme auto liggen.

Tip: Neem een koeltas mee als u boodschappen doet en leg de levensmiddelen bij thuiskomst snel in het apparaat.

Levensmiddelen juist bewaren

Bewaar levensmiddelen in de koelzone alleen afgedekt of verpakt. Zo voorkomt u dat er luchtjes vrijkomen en op andere levensmiddelen worden overgedragen. Tevens voorkomt u dat de levensmiddelen uitdrogen en dat mogelijk aanwezige bacteriën zich verspreiden. Dit geldt vooral voor dierlijke levensmiddelen. Ook als u de juiste temperatuur instelt en het apparaat regelmatig reinigt, blijven de levensmiddelen langer houdbaar. In de PerfectFresh-zone kunnen sommige levensmiddelen wel onafgedekt of onverpakt worden bewaard.

Het opslaan in de PerfectFresh-zone

In de PerfectFresh-zone zijn de koelcondities voor fruit, groenten, vis, vlees en melkproducten optimaal. Deze levensmiddelen blijven veel langer vers en smaak en vitamines blijven behouden.

In de PerfectFresh-zone wordt de temperatuur automatisch geregeld en bedraagt 0-3 °C. Deze temperaturen zijn lager dan in een gewone koelzone, maar voor levensmiddelen die niet gevoelig zijn voor koude zijn dit de ideale bewaartemperaturen. Deze levensmiddelen zijn zo langer houdbaar en blijven langer vers.

Daar komt nog bij dat de luchtvochtigheid in de PerfectFresh-zone aan de opgeslagen levensmiddelen kan worden aangepast. Met een hogere luchtvochtigheid kunnen de levensmiddelen hun natuurlijk vochtgehalte behouden. Ze drogen dan niet zo snel uit en blijven langer vers en knapperig.

Om levensmiddelen goed te kunnen bewaren, is het van essentieel belang dat ze zich in goede staat bevinden wanneer u ze in de koelkast legt!

Neem de levensmiddelen die in de PerfectFresh-zone zijn opgeslagen, er ca. 30-60 minuten voordat u ze nuttigt uit. Pas bij kamertemperatuur komen aroma en smaak tot hun recht.

De PerfectFresh-zone bestaat uit twee vakken:

- Het bovenste vak is het **droogtevak**. In dit vak heerst een temperatuur van 0-3 °C en een normale luchtvochtigheid δ . Hier worden vis, vlees, zuivelproducten en allerlei andere verpakte levensmiddelen bewaard.
- Het onderste vak is het **vochtvak** (er kunnen ook meerdere vochtvakken zijn, al naar gelang het model). Ook in dit vak heerst een temperatuur van 0-3 °C. De luchtvochtigheid is hier variabel. Aan de stand van de schuifregelaar is te zien of de luchtvochtigheid hier normaal is δ of verhoogd $\delta\delta$. In het laatste geval kunnen hier groenten en fruit worden bewaard.

Droogtevak δ

Het droogtevak is vooral geschikt voor levensmiddelen die niet lang houdbaar zijn zoals:

- verse vis en schaaldieren;
- vlees, gevogelte, worst;
- delicatessen;
- zuivelproducten zoals yoghurt, kaas, room, quark etc.
- allerlei andere verpakte levensmiddelen.

De luchtvochtigheid in het droogtevak is ongeveer gelijk aan de luchtvochtigheid die in een gewone koelzone heerst. Bij het droogtevak gaat het dus voornamelijk om de lage temperatuur.

Houd er rekening mee dat eiwitrijke levensmiddelen sneller bederven. Zo bederven schaal- en schelpdieren dus sneller dan vis, en vis bederft weer sneller dan vlees.

Bewaar deze levensmiddelen om hygiënische redenen alleen **verpakt of in een bakje**.

Vochtvak $\delta, \delta\delta$

Het vochtvak beschikt over een schuifregelaar waarmee de luchtvochtigheid in het vochtvak kan worden gereguleerd.

Zet de schuifregelaar op stand δ , of $\delta\delta$.

Niet verhoogde luchtvochtigheid δ

Met deze instelling δ wordt het vochtvak een droogtevak - met de schuifregelaar worden de openingen naar het vak geopend en kan het vocht ontsnappen (zie paragraaf "Droogtevak δ ").

Verhoogde luchtvochtigheid $\delta\delta$.

Met deze instelling $\delta\delta$ is het vochtvak geschikt voor groente en fruit. Met de schuifregelaar worden de openingen naar het vak gesloten en blijft het vocht in het vak.

De hoogte van de luchtvochtigheid in het vochtvak hangt sterk af van het soort en de hoeveelheid opgeslagen levensmiddelen, als u deze onverpakt opslaat.

Als u een kleine hoeveelheid opslaat, kan de luchtvochtigheid te gering zijn.

Tip: Verpak de levensmiddelen bij kleine hoeveelheden in luchtdichte verpakkingen.

Bij een verhoogde luchtvochtigheid in het vochtvak kan zich condenswater vormen.
Verwijder dit met een doekje.

Het opslaan in de PerfectFresh-zone

Bent u niet tevreden met de manier waarop uw levensmiddelen worden gekoeld, bijv. wanneer ze al na korte tijd slap worden, neem dan onderstaande aanwijzingen in acht:

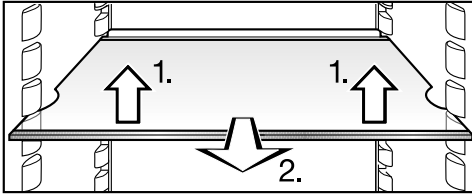
- Sla alleen verse levensmiddelen op. De staat waarin levensmiddelen verkeren wanneer u ze in de koelkast legt, is heel belangrijk.
- Reinig de PerfectFresh-zone vóórdat u de levensmiddelen daarin legt.
- Dep zeer vochtige levensmiddelen af voordat u ze in de koelkast legt.
- Leg geen koudegevoelige levensmiddelen in de PerfectFresh-zone (zie paragraaf: "Welke levensmiddelen zijn niet geschikt voor de koelkast?").
- Wilt u levensmiddelen in de PerfectFresh-zone bewaren, kies dan het juiste vak en de juiste luchtvochtigheid voor het vochtvak.
- Een verhoogde luchtvochtigheid $\delta\delta$ in het vochtvak wordt alleen bereikt door het vocht van levensmiddelen die in dat vak zijn opgeslagen. Dat wil zeggen, hoe meer levensmiddelen in het vochtvak zijn opgeslagen, des te hoger is de luchtvochtigheid. Vormt zich te veel vocht op de bodem van het vak, waardoor de levensmiddelen aangetast worden, kies dan stand $\delta\delta$. Verwijder het condenswater in ieder geval van de bodem van het vak en onder het deksel met een doekje of leg een rooster in het vak, zodat het overtollige vocht eraf kan druipen. Is de luchtvochtigheid te laag, dan kunt u de levensmiddelen beter luchtdicht verpakken.
- Heeft u het gevoel dat de temperatuur in de PerfectFresh-zone te hoog of te laag is, probeer de temperatuur dan allereerst via de koelzone te reguleren, door de temperatuur daar met 1 of 2 °C te verlagen of te verhogen. Pas wanneer zich ijskristallen op de bodem van de PerfectFresh-vakken vormen, moet u de temperatuur verhogen om te voorkomen dat de levensmiddelen door de koude niet meer te gebruiken zijn.

Deurvak/flessenvak verplaatsen

- Schuif het deurvak/flessenvak naar boven en haal het eruit.
- Zet het deurvak/flessenvak er op de gewenste plaats weer in. Zorg er daarbij voor dat het goed vastklikt.

De plateaus verplaatsen

De plateaus kunt u in hoogte verstellen als u producten van verschillende hoogte in de koel-vriescombinatie wilt bewaren.

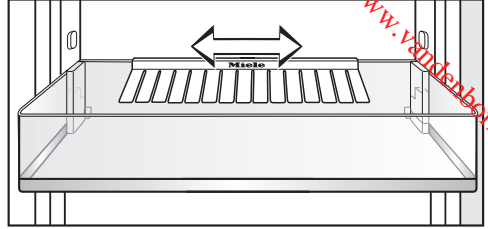


- Til het plateau vooraan iets op. Trek het naar voren. Til het met de uitsparing over de plateauribben heen. Verplaats het naar boven of naar beneden.

De opstaande rand die aan de beschermlijst aan de achterkant van het plateau zit moet naar boven wijzen, zodat de levensmiddelen niet met de achterwand in aanraking kunnen komen en eraan vastvriezen.

Met stopjes wordt voorkomen dat de plateaus er per ongeluk uit worden getrokken.

Flessensteun



De flessensteun kunt u naar rechts of links verschuiven, waardoor er meer ruimte komt voor pakken drank.

Wanneer u de flessensteun goed wilt schoonmaken, adviseren wij u om deze er helemaal uit te halen:

- Schuif het flessenvak naar boven en haal het eruit.
- Trek de flessensteun van de achterkant van het deurvak af.

De binnenruimte indelen

PerfectFresh-laden

De laden van de PerfectFresh-zone zijn op telescopische geleiders inschuifbaar en uittrekbaar. Wanneer u er levensmiddelen in wilt leggen of eruit wilt halen of wanneer u de laden wilt schoonmaken, kunt u ze er het beste helemaal uithalen:

Om een lade makkelijker uit het apparaat te kunnen halen, kunt u het deurvak voor flessen beter verwijderen.

- Trek de laden naar buiten totdat u weerstand voelt en til de laden van de geleiders.

Schuif de geleiders daarna weer naar binnen om beschadigingen te voorkomen.

- Trek het deksel tussen de laden voorzichtig naar voren en neem het uit het apparaat.
- Wilt u het deksel terugplaatsen, zet het dan weer terug in de houders en schuif het naar achteren totdat het vastklikt.

De laden terugplaatsen

- Schuif de geleiders helemaal naar binnen en leg de laden erop.
- Schuif de laden in het apparaat totdat ze vastklikken.

Het ontdooien van de koelzone en de PerfectFresh-zone

Deze zones worden automatisch ontdooid.

Terwijl de compressor in werking is, kunnen zich op de achterwand van de koelzone en de PerfectFresh-zone rijp en waterdruppels vormen. Deze hoeft u niet te verwijderen, want ze verdampen automatisch door de warmte van de compressor.

Het dooiwater loopt via het gootje voor het dooiwater en via de afvoeropening voor het dooiwater in het verdampingsstelsel aan de achterkant van het apparaat.

Let erop dat het dooiwater altijd ongehinderd weg kan lopen. Houd het gootje en de afvoeropening voor het dooiwater daarom schoon.

Zorg ervoor dat er geen water komt in de elektronische besturing of de verlichting.

Er mag geen reinigingswater in de afvoeropening voor het dooiwater terecht komen.

Gebruik geen stoomreiniger, aangezien stoom in aanraking kan komen met delen van het apparaat die onder spanning staan en zo kortsluiting veroorzaken.

Het typeplaatje in het apparaat mag niet worden verwijderd. De gegevens zijn nodig in het geval er een storing optreedt!

Opmerkingen over het reinigingsmiddel

Om beschadigingen aan de oppervlakken te voorkomen, gebruikt u bij de reiniging **geen**

- zuur-, soda-, ammoniak- of chloridehoudende reinigingsmiddelen.
- kalkoplossende reinigingsmiddelen,
- schurende reinigingsmiddelen (bijv. schuurpoeder, schuurmiddel, schuursponsjes),
- oplosmiddelhoudende reinigingsmiddelen,
- reinigingsmiddelen voor roestvrij staal,
- reinigingsmiddelen voor afwasautomaten,
- ovensprays,
- glasreinigers,
- schurende harde sponsjes en borstels (bijv. schuursponsjes),
- vlekensponsjes,
- scherpe metalen schrapers.

Gebruik in het apparaat alleen reinigings- en onderhoudsmiddelen die geen risico vormen voor de levensmiddelen.

Wij adviseren om voor het reinigen van het apparaat lauwwarm water met wat afwasmiddel te gebruiken.

Belangrijke opmerkingen over de reiniging vindt u op de volgende pagina's.

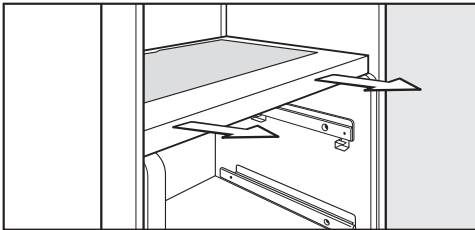
Het apparaat voor reiniging voorbereiden

- Schakel het apparaat uit.

Het display dooft en de koeling is uitgeschakeld.

Is dat niet het geval, dan is de vergrendeling ingeschakeld. Zie hoofdstuk: "Het wijzigen van instellingen", paragraaf: "Vergrendeling".

- Trek de stekker uit het stopcontact of schakel de zekering van de huisinstallatie uit.
- Haal de levensmiddelen uit het apparaat en bewaar ze op een koele plaats.
- Neem de laden en het deksel van de PerfectFresh-zone uit het apparaat (zie hoofdstuk "De binnenruimte inde-len" - "PerfectFresh-laden").
- Verwijder de glasplaat die de koelzone en de PerfectFresh-zone van elkaar scheidt.



- Pak deze tussenplaat met beide handen vast en haal de plaat uit het apparaat.
- Neem alle overige onderdelen die kunnen worden verwijderd uit het apparaat.

Plateau

Verwijder eerst de roestvrijstalen lijst en de beschermlijst aan de achterkant van het plateau. Doe dat als volgt:

- Leg het plateau op een zachte ondergrond neer, bijv. op een theedoek.
- Pak de roestvrijstalen lijst aan één kant vast en trek de lijst van het plateau af.
- Trek de beschermlijst van het plateau af.
- Zet de lijsten er na de reiniging weer op.

Reiniging en onderhoud

Binnenkant en toebehoren reinigen

Reinig het apparaat regelmatig, minstens een keer in de maand. Verwijder vuil direct om te voorkomen dat het vast gaat zitten.

- Gebruik voor het reinigen wat lauw-warm water met wat reinigingsmiddel. Neem alles na de reiniging nog een keer met helder water af en droog alles met een doek.

De roestvrijstalen onderdelen op de plateaus of deurvakken zijn **niet** geschikt voor de afwasautomaat. Verwijder de panelen of lijsten, voordat u de plateaus of vakken in de afwasautomaat plaatst.

De volgende onderdelen zijn **niet geschikt voor de afwasautomaat**:

- de roestvrijstalen lijsten
- de beschermlijsten aan de achterkant van de plateaus
- alle laden en deksels van laden (modelafhankelijk)
- de tussenplaat
- Reinig deze accessoires met de hand.

De volgende onderdelen zijn **geschikt voor de afwasautomaat**:

De temperatuur van het gekozen programma mag niet hoger zijn dan 55 °C!

Kunststof onderdelen kunnen in de afwasautomaat verkleuren, wanneer ze in aanraking komen met natuurlijke kleurstoffen, zoals die van wortels, tomaten en ketchup. Verkleuringen hebben echter geen negatief effect op de stabiliteit van de onderdelen.

- de flessensteun en de eierhouders (voor zover bij dit model horend);
- de deurvakken;
- de plateaus (zonder lijsten)

- Reinig het gootje en de afvoeropening voor het dooiwater in de koelzone regelmatig met een wattenstaafje of iets dergelijks, zodat het dooiwater ongehinderd weg kan lopen.

Verwijder daartoe de laden van de PerfectFresh-zone.

Let er bij het reinigen van het apparaat op dat het speciale vet in de geleiders niet wordt verwijderd.

- Reinig de telescopische geleiders van de laden van de PerfectFresh-zone met een vochtige doek.
- Laat de deur van het apparaat nog even open staan, om het apparaat te luchten en geurtjes te voorkomen.

Deurdichting reinigen

Behandel de deurdichting niet met olie of vet. Doet u dit wel, dan wordt deze in de loop van de tijd poreus.

- Reinig de deurdichting regelmatig alleen met helder water en wrijf deze daarna met een doek grondig droog.

Ventilatieopeningen reinigen

Stof op de ventilatieopeningen verhoogt het energieverbruik.

- Reinig het ventilatierooster regelmatig met een borsteltje of een stofzuiger (gebruik daarvoor bijv. de reliëfborstel voor Miele-stofzuigers).


Na het reinigen




- Plaats alle onderdelen weer terug in het apparaat.
- Sluit het apparaat weer aan en schakel het weer in.
- Schakel de functie "Superkoelen" in, zodat het in de koelzone weer snel koud wordt.
- Leg de levensmiddelen in de koelzone en sluit de deur van het apparaat.

Nuttige tips

De meeste problemen waar u in het dagelijks gebruik mee te maken zou kunnen krijgen kunt u zelf oplossen. Het volgende overzicht helpt u daarbij. Neem contact op met Miele als u de oorzaak van een probleem niet kunt vinden of het probleem niet kunt verhelpen.

Open de deur van het apparaat als het enigszins mogelijk is niet vóórdat de storing is verholpen. Op deze manier houdt u het koudeverlies zo gering mogelijk.

 Door ondeskundig uitgevoerde installatie-, onderhouds- of reparatiewerkzaamheden kan de gebruiker aanzienlijke risico's lopen. Installatie-, onderhouds- en reparatiewerkzaamheden mogen alleen door een door Miele geautoriseerde vakman/vakvrouw worden uitgevoerd.

Probleem	Oorzaak en oplossing
Het apparaat heeft geen koelvermogen, de binnenverlichting werkt niet terwijl de deur geopend is en het display wordt niet verlicht.	Het apparaat is niet ingeschakeld en in het display brandt symbool  voor de elektrische aansluiting. <ul style="list-style-type: none"> ■ Schakel het apparaat in.
	De stekker zit niet goed in het stopcontact. <ul style="list-style-type: none"> ■ Steek de stekker in het stopcontact. Is het apparaat uitgeschakeld, dan verschijnt in het display symbool  voor de elektrische aansluiting.
	De hoofdschakelaar van de elektrische huisinstallatie is wel ingeschakeld. Dit apparaat, een ander apparaat of de huisspanning kan defect zijn. <ul style="list-style-type: none"> ■ Neem contact op met een elektricien of met Miele.
Het apparaat koelt niet, maar het kan wel gewoon worden bediend en de binnenverlichting functioneert.	De demo-functie is ingeschakeld. Symbool  brandt in het display. Met deze functie kan de vakhandel het apparaat presenteren zonder de koeling in te hoeven schakelen. Voor particulier gebruik is deze functie niet relevant. <ul style="list-style-type: none"> ■ Vraag bij de afdeling Klantcontacten na, hoe u de demo-functie kunt uitschakelen.



Probleem	Oorzaak en oplossing
De compressor is voortdurend in werking.	Dit is geen storing. Om energie te besparen, schakelt de compressor bij een geringere koel-/vriescapaciteit op een laag toerental over. Daardoor moet de compressor langer werken.
De compressor slaat steeds vaker en steeds langer aan; de temperatuur in het apparaat is te laag.	De luchttoevoer- en luchtafvoeropeningen zijn geblokkeerd of er zit veel stof in. <ul style="list-style-type: none"> ■ Zorg ervoor dat de luchttoevoer- en luchtafvoeropeningen niet worden geblokkeerd. ■ Reinig de luchttoevoer- en luchtafvoeropeningen regelmatig om stof te verwijderen.
	De deur van het apparaat is vaak open en dicht gedaan of er zijn ineens grote hoeveelheden verse levensmiddelen in het apparaat gelegd. <ul style="list-style-type: none"> ■ Open de deur alleen als het echt nodig is en altijd maar zo kort mogelijk. Na een tijdje wordt automatisch weer de juiste temperatuur bereikt.
	De deur van het apparaat zit niet goed dicht. <ul style="list-style-type: none"> ■ Sluit de deur. Na een tijdje wordt automatisch weer de juiste temperatuur bereikt.
	De omgevingstemperatuur is te hoog. Hoe hoger de omgevingstemperatuur, hoe langer de compressor in werking is. <ul style="list-style-type: none"> ■ Volg de aanwijzingen in het hoofdstuk: "Montage-instructies", paragraaf: "Plaats van opstelling".
	Het apparaat is niet goed in de inbouwkast geplaatst. <ul style="list-style-type: none"> ■ Volg de aanwijzingen die in het hoofdstuk: "Montage-instructies" staan met betrekking tot het inbouwen van het apparaat.
De compressor slaat steeds vaker en steeds langer aan; de temperatuur in het apparaat is te laag.	Er is een te lage temperatuur ingesteld. <ul style="list-style-type: none"> ■ Corrigeer de temperatuur.
	De functie "Superkoelen" is nog ingeschakeld. <ul style="list-style-type: none"> ■ Om energie te besparen kunt u de functie "Superkoelen" uitschakelen.

Nuttige tips

Probleem	Oorzaak en oplossing
De compressor slaat steeds minder vaak en steeds korter aan; de temperatuur in het apparaat stijgt.	Dit is geen storing! De temperatuur is te hoog. <ul style="list-style-type: none">■ Corrigeer de temperatuur.■ Controleer de temperatuur nog een keer na 24 uur.

Downloaded from www.vandenoort.be

Meldingen in het display


Melding	Oorzaak en oplossing
De zoemer klinkt en in het display brandt alarmsymbool .	Het deuralarm klinkt. ■ Sluit de deur van het apparaat. De zoemer schakelt uit en alarmsymbool  dooft.
In het display verschijnt: "F0 tot F9".	Er is sprake van een defect. ■ Neem contact op met Miele.

Nuttige tips

De binnenverlichting doet het niet

Probleem	Oorzaak en oplossing
De binnenverlichting doet het niet.	<p>Het apparaat is niet ingeschakeld.</p> <ul style="list-style-type: none">■ Druk op de Aan/Uit-toets. <p>Wanneer de deur wordt geopend, gaat de binnenverlichting na ca. 15 minuten automatisch uit in verband met gevaar voor oververhitting. Is dat niet het geval, dan is er sprake van een storing.</p> <div data-bbox="404 459 1038 676" style="border: 1px solid gray; padding: 5px;"><p>U kunt daarbij letsel oplopen en het apparaat kan beschadigd raken.</p><p>Laat de LED-verlichting alleen door de technici van Miele repareren en vervangen. Onder de lichtafdekking bevinden zich namelijk onderdelen waar spanning op staat.</p></div> <div data-bbox="404 687 1038 904" style="border: 1px solid gray; padding: 5px;"><p>De lichtafdekking mag niet worden verwijderd. Mocht de afdekking zijn beschadigd of door beschadiging verwijderd:</p><p>Let op! Er komen laserstralen klasse 1M vrij, die u niet met optische instrumenten zoals een loep mag bekijken. U kunt dan oogletsel oplopen.</p></div> <ul style="list-style-type: none">■ Neem contact op met Miele.

Algemene problemen met het apparaat

Probleem	Oorzaak en oplossing
<p>Het lukt niet om het apparaat uit te schakelen.</p>	<p>De vergrendeling is ingeschakeld. In het display brandt symbool .</p> <ul style="list-style-type: none"> ■ Schakel de vergrendeling uit. Zie hoofdstuk: "Het wijzigen van instellingen", paragraaf: "Vergrendeling in-/ uitschakelen".
<p>De bodem van de koelzone is nat.</p>	<p>De afvoeropening voor het dooiwater is verstopt.</p> <ul style="list-style-type: none"> ■ Reinig het gootje en de afvoeropening voor het dooiwater.
<p>Het apparaat voelt aan de buitenkant warm aan.</p>	<p>Dat is geen storing. Met de ontstane warmte wordt condensvorming voorkomen.</p>

Oorzaken van geluiden

Vaak voorkomende geluiden	Waardoor worden ze veroorzaakt?	
Brrrrr ...	Dit brommende geluid komt van de motor (compressor). Wanneer de motor aanslaat, klinkt dit geluid nog iets sterker.	
Blub, blub ...	Deze klotsende, gorgelende of snorrende geluiden komen van de koelvloeistof die door de leidingen stroomt.	
Klik ...	Dit klikkende geluid is altijd te horen wanneer de thermostaat de motor in- of uitschakelt.	
Sssrrrrr ...	Bij een NoFrost-apparaat kan een licht ruisend geluid hoorbaar zijn. Dit is afkomstig van de luchtstroming in het apparaat.	
Knak ...	Een knakkend geluid is hoorbaar wanneer materiaal in het apparaat uitzet.	
Houdt u er rekening mee dat motor- en stromingsgeluiden in het koelsysteem niet te vermijden zijn!		
Makkelijk te verhelpen geluiden	Oorzaak	Oplossing
Klapperende, rammelende, kletterende geluiden	Het apparaat staat niet waterpas.	Plaats het apparaat met behulp van een waterpas. Gebruik daarvoor de stelvoeten onder het apparaat.
	Het apparaat komt tegen andere meubels of apparaten aan.	Trek het apparaat van de meubels of apparaten weg.
	Uitneembare onderdelen zoals laden, vakken of plateaus wiebelen of klemmen.	Controleer de uitneembare onderdelen en vervang deze zo nodig.
	Flessen, potten etc. komen tegen elkaar aan.	Zet ze uit elkaar.
	De kabelhouder die voor het transport wordt gebruikt zit nog aan de achterwand van het apparaat.	Verwijder de kabelhouder.

Service

Voor storingen die u niet zelf kunt verhelpen, waarschuwt u

- uw Miele-vakhandelaar of
- Miele.

De gegevens van Miele vindt u achter in deze gebruiks- en montageaanwijzing.

Voor een goede en vlotte afhandeling moet Miele weten welk type apparaat u heeft en welk fabricagenummer het heeft.

Deze informatie vindt u op het typeplaatje in het apparaat.

Garantietermijn en garantievoorwaarden

De garantietermijn voor dit apparaat bedraagt 2 jaar.

Voor meer informatie over de garantie-bepalingen voor uw land kunt u het desbetreffende telefoonnummer bellen.

Het telefoonnummer vindt u achter in deze gebruiks- en montagehandleiding.

Elektrische aansluiting

Het apparaat wordt aansluitklaar geleverd voor wisselstroom van 50Hz, 220-240V.

De zekering moet minstens 10 A bedragen.

Het apparaat mag uitsluitend worden aangesloten op een contactdoos met randaarde en op een huisinstallatie die aan alle voorschriften voldoet (zoals NEN 1010).

In geval van nood moet de stekker van het apparaat direct uit het stopcontact getrokken worden. Daarom mag de contactdoos zich niet achter het apparaat bevinden en moet ze makkelijk bereikbaar zijn.

Als de gebruiker niet meer bij het stopcontact kan komen of als er sprake is van een vaste aansluiting, moet het apparaat via een schakelaar met alle polen van de netspanning kunnen worden losgekoppeld. De contactopening in uitgeschakelde toestand moet minimaal 3 mm bedragen. Geschikte schakelaars zijn zelfuitschakelaars, zekeringen en relais (EN60335).

Stekker en aansluitkabel van het apparaat mogen niet tegen de achterkant van het apparaat aan komen, omdat ze door trillingen van het apparaat beschadigd kunnen raken. Dat kan kortsluiting veroorzaken.

Ook andere apparaten mogen niet worden aangesloten op een contactdoos die zich aan de achterkant van dit apparaat bevindt.

Het is niet toegestaan om het apparaat met een verlengsnoer op het elektriciteitsnet aan te sluiten. Met verlengsnoeren kan een veilig gebruik van het apparaat namelijk niet worden gewaarborgd in verband met het gevaar voor oververhitting.

Het apparaat mag niet op omvormers worden aangesloten die bij autonome stroomvoorzieningen zoals zonne-energie worden gebruikt. Wanneer het apparaat in dat geval wordt ingeschakeld, kunnen er spanningspieken ontstaan, kan het apparaat om veiligheidsredenen weer worden uitgeschakeld en kan de elektronica beschadigd raken. Het apparaat mag ook niet met een energiezuinige stekker worden gebruikt. Dergelijke stekkers verminderen de energietoevoer, waardoor het apparaat te warm wordt.

Als de elektriciteitskabel moet worden vervangen, mag dat uitsluitend door een erkend elektricien gebeuren.

Een apparaat dat niet is ingebouwd kan kantelen!

Plaats van opstelling

Kies geen plaats direct naast een fornuis, een verwarming of in de buurt van een raam waar de zon direct doorheen kan schijnen. Hoe hoger de kamertemperatuur is, des te langer is de compressor in werking en des te hoger is het energieverbruik. Geschikt is een droge ruimte waar kan worden geventileerd.

Let bij het plaatsen van het apparaat op het volgende:

- Het stopcontact moet gemakkelijk toegankelijk zijn in geval van nood. Het mag zich dus niet achter het apparaat bevinden.
- Stekker en aansluitkabel van het apparaat mogen niet tegen de achterkant van het apparaat aan komen, omdat ze door trillingen van het apparaat beschadigd kunnen raken.
- Ook andere apparaten mogen niet worden aangesloten op een contactdoos die zich aan de achterkant van dit apparaat bevindt.



Bij hoge luchtvochtigheid kan zich condens op de buitenkant van het apparaat vormen.

Dit condenswater kan corrosie veroorzaken.

Om dit te voorkomen, kunt u het apparaat het beste plaatsen in een droog vertrek of een vertrek met voldoende ventilatie.

Controleer na de inbouw of de deur van het apparaat goed sluit, of de lucht ongehinderd kan worden toegevoerd en afgevoerd en of het apparaat op de beschreven wijze is ingebouwd.

Klimaatklasse


Het apparaat is bestemd voor een bepaalde klimaatklasse (kamertemperatuur), waarvan de grenzen moeten worden aangehouden. De klimaatklasse wordt vermeld op het typeplaatje in het apparaat.

Klimaatklasse	Kamertemperatuur
SN	+10 tot +32 °C
N	+16 tot +32 °C
ST	+16 tot +38 °C
T	+16 tot +43 °C

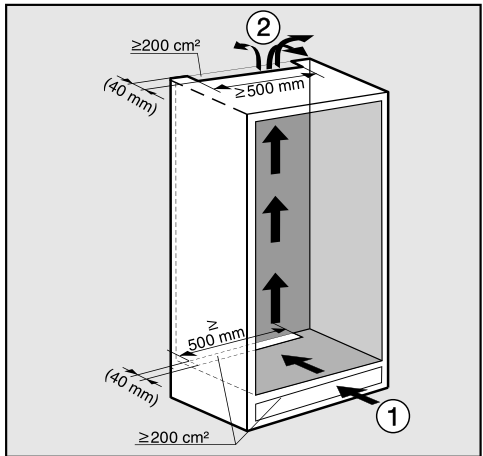
Een te lage kamertemperatuur heeft tot gevolg dat de compressor gedurende lange tijd niet werkt. Dit kan tot hogere temperaturen in het apparaat leiden, waardoor schade kan ontstaan.

Montage-instructies

Luchttoevoer en luchtafvoer

 Voor de luchttoevoer- en luchtafvoeropeningen moeten de genoemde afmetingen aangehouden worden. Anders slaat de compressor vaker gedurende steeds langere tijd aan. Daardoor stijgen het energieverbruik en de temperatuur van de compressor. Deze kan beschadigd raken. Houd dus beslist de aangegeven afmetingen voor de luchttoevoer- en luchtafvoeropeningen aan.

De lucht bij de achterwand van het apparaat wordt warm. Daarom moet de meubelombouw zodanig zijn geconstrueerd dat een goede luchttoevoer en luchtafvoer gewaarborgd zijn. Zie hoofdstuk: "Inbouwmaten".



– De lucht wordt via de sokkel toegevoerd ① en bovenaan aan de achterkant afgevoerd ②.

- Voor de luchttoevoer en luchtafvoer moet aan de achterkant van het apparaat een luchtafvoerkanaal worden geplaatst dat minstens 40 mm diep is.
- De luchttoevoer- en luchtafvoeropeningen in de sokkel, in de inbouwkast en onder het plafond moeten over de hele breedte minstens 200 cm² groot zijn, zodat de warme lucht ongehinderd weg kan stromen.

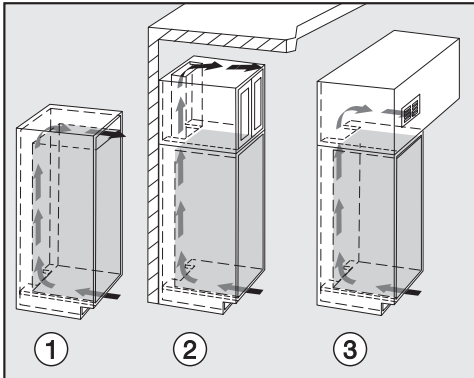
Wilt u in de luchttoevoer- en luchtafvoeropeningen ventilatieroosters zetten, dan moet de opening voor luchttoevoer en -afvoer groter dan 200 cm² zijn. 200 cm² is de som van de doorsnede van de openingen in het rooster.

– Belangrijk! Hoe groter de luchttoevoer- en luchtafvoeropeningen zijn, des te minder energie gebruikt het apparaat.

De luchttoevoer- en luchtafvoeropeningen mogen niet worden afgedekt of geblokkeerd. Bovendien moeten ze regelmatig stofvrij worden gemaakt.

Luchtafvoer aan de bovenkant

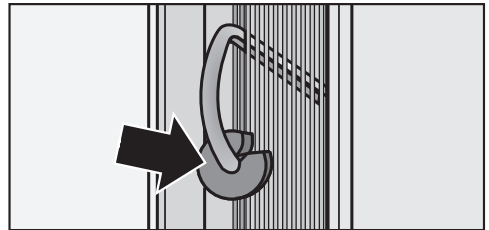
De luchtafvoer kan op verschillende manieren worden gerealiseerd.



- ① Direct boven het apparaat met een rooster (vrije doorlaat van minstens 200 cm²)
- ② Tussen keukenmeubel en plafond
- ③ In een tussenplafond

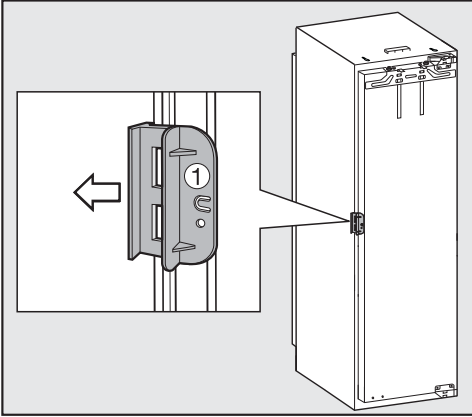
Vóór het inbouwen van het apparaat

- Neem vóór het inbouwen de zak met montage-onderdelen en andere accessoires uit het apparaat en verwijder het afdichtingsband van de deur van het apparaat.
- **Verwijder in geen geval** de volgende voorwerpen van de achterwand van het apparaat:



- de afstandhouders (afhankelijk van het model). Deze zorgen voor de noodzakelijke afstand tussen de achterwand van het apparaat en de muur.
- de zakjes die zich in het metalen rooster bevinden (afhankelijk van het model). Deze zijn belangrijk voor de werking van het apparaat. De inhoud ervan is niet giftig en niet gevaarlijk.
- Verwijder de kabelhouder van de achterwand van het apparaat.
- Controleer of de onderdelen op de achterwand van het apparaat nergens tegenaan kunnen komen. Buig eventueel in de weg zittende onderdelen voorzichtig weg.

Montage-instructies



- Open de deur van het apparaat en trek de rode transportbeveiliging ① (afhankelijk van het model) eraf.

Had uw oude apparaat een andere scharniertechniek?

Had uw oude apparaat een andere scharniertechniek, dan kunt u toch de meubeldeur gebruiken. Verwijder in dat geval het oude beslag van de inbouwkast. U hebt dit niet meer nodig, daar de meubeldeur op de deur van het apparaat wordt gemonteerd. Alle benodigde onderdelen worden bijgevoegd of kunnen bij de afdeling Onderdelen van Miele Nederland B.V. worden besteld.

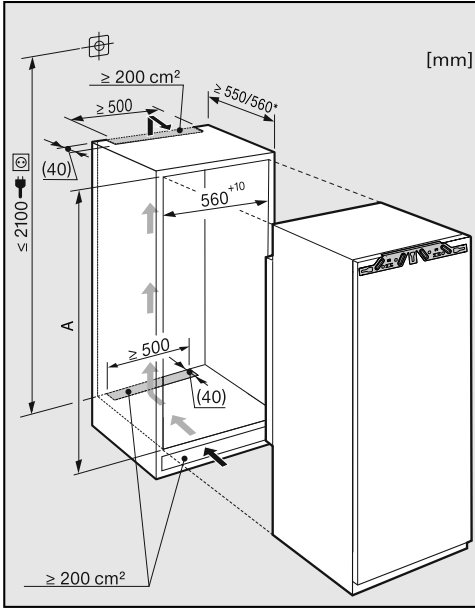
Roestvrijstalen front

(afhankelijk van het model)

Heeft uw oude apparaat een andere scharniertechniek gehad en kunt of wilt u de oude meubeldeur niet meer gebruiken, of is uw meubeldeur om een andere reden niet meer te gebruiken, dan kunt u deze door een roestvrijstalen front vervangen.

Waar een roestvrijstalen front verkrijgbaar is, kunt u navragen bij Miele.

Inbouwmaten



* Het aangegeven energieverbruik geldt voor een nisdiepte van 560 mm. De koelkast is volledig functioneel bij een nisdiepte van 550 mm, maar heeft dan een iets hoger energieverbruik.

Let er vóór het inbouwen op, dat voor de inbouwkast en voor de luchttoevoer- en luchtafvoeropeningen die maten worden aangehouden die wij hebben aangegeven.

	Hoogte van de inbouwkast [mm] A
K 34272 iD	1220 – 1236
K 35272 iD	1397 – 1413
K 37272 iD	1772 – 1788

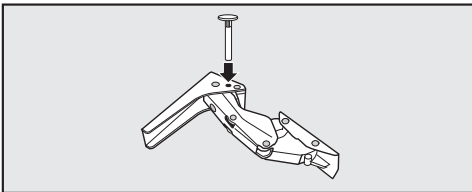
Openingshoek van de deur van het apparaat verkleinen

De deurscharnieren zijn standaard zo ingesteld, dat de deur van het apparaat ver open kan.

Als de deur eventueel niet zo ver open mag, kunnen de deurscharnieren worden aangepast.

Wanneer de deur van het apparaat bij opening bijvoorbeeld tegen een aangrenzende muur slaat, moet de openingshoek tot 90° worden verkleind.

Breng de deurbegrenzingsstiften aan voordat het apparaat wordt ingebouwd.



- Plaats de bijgevoegde stiften van boven in de scharnieren.

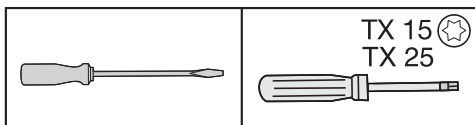
De openingshoek van de deur is nu beperkt tot 90°.

Draairichting van deur veranderen

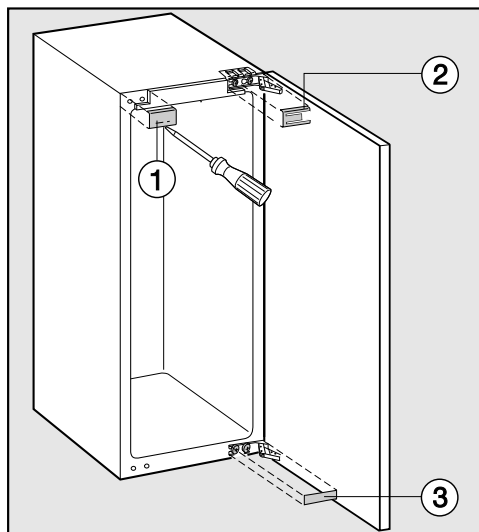
Het is beslist noodzakelijk dat u iemand vraagt om u daarbij te helpen.

Het apparaat wordt geleverd met een rechtsscharnierende deur. Als de deur linksscharnierend moet zijn, moet de draairichting worden gewijzigd:

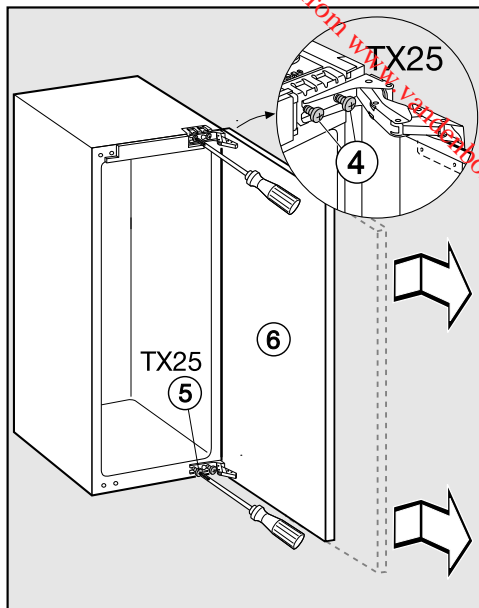
Voor het veranderen van de draairichting heeft u onderstaand gereedschap nodig:



- Open de deur van het apparaat.
- Neem de deurvakken uit het apparaat.

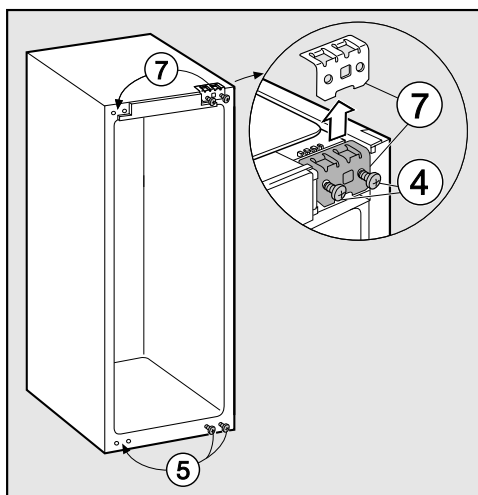


- Klik de afdekkingen ①, ② en ③ eraf.



- Draai de schroeven ④ en ⑤ aan de scharnieren een beetje los.
- Schuif de deur van het apparaat ⑥ naar buiten en licht de deur eruit.

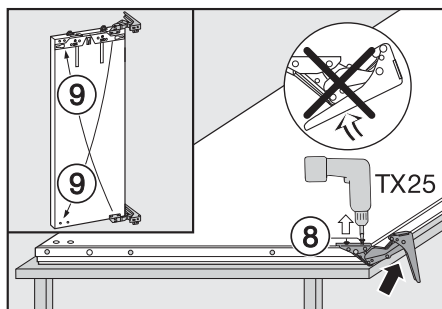
Draairichting van deur veranderen



Deur monteren

- Leg de losse deur op een stabiele ondergrond met de buitenkant naar boven.

⚠ U kunt zich verwonden!
Klap de scharnieren **niet** samen.

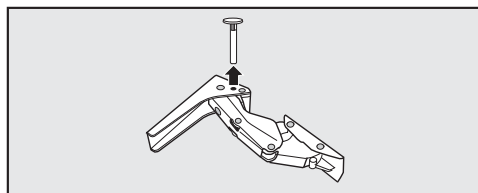


- Draai de schroeven ④ er helemaal uit.

- Zet het bevestigingselement ⑦ er aan de andere kant weer op en draai de schroeven ④ er losjes in.

- Draai de schroeven ⑤ er helemaal uit en schroef ze er losjes aan de andere kant weer in.

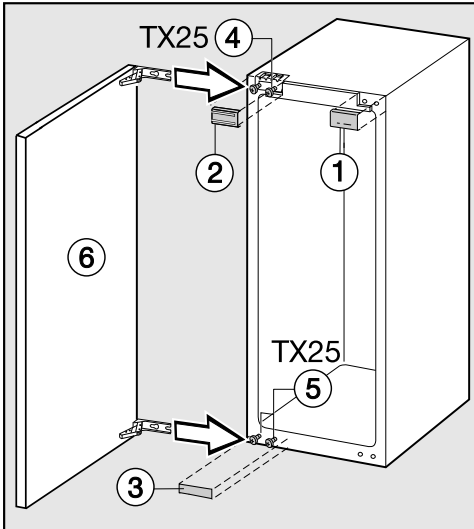
Voor het geval u stiften in de scharnieren heeft geplaatst voor het verkleinen van de deuropeningshoek, moet u het volgende doen:



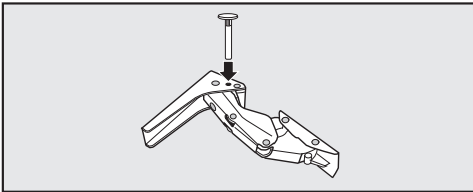
- Trek de stiften uit de scharnieren omhoog.

Draairichting van deur veranderen

Downloaded from www.vandenborre.be



- Schuif de deur van het apparaat ⑥ op de voorgemonteerde schroeven ④ en ⑤ en draai de schroeven ④ en ⑤ stevig aan.
- Klik de afdekkingen ①, ② en ③ erop.



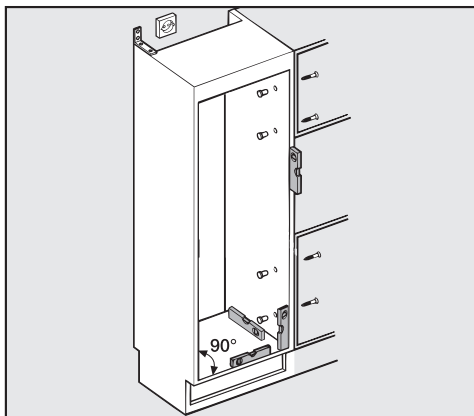
- Plaats de stiften ter verkleining van de deuropeningshoek altijd van boven in de scharnieren.

Het apparaat inbouwen

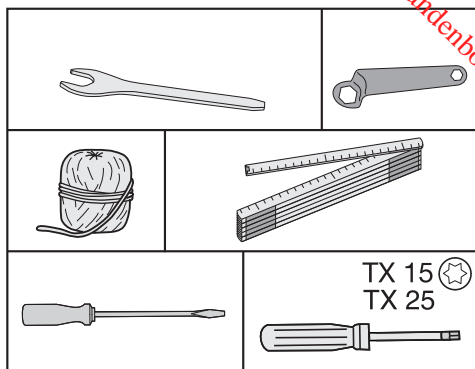
Downloaded from www.vandenborre.be

Vraag iemand anders u te helpen bij het inbouwen van het apparaat.

- Gebruik alleen een stevige, stabiele inbouwkast op een vlakke vloer.
- Zorg ervoor dat de inbouwkast niet kan kantelen.



Voor het inbouwen van het apparaat heeft u onderstaand gereedschap nodig:



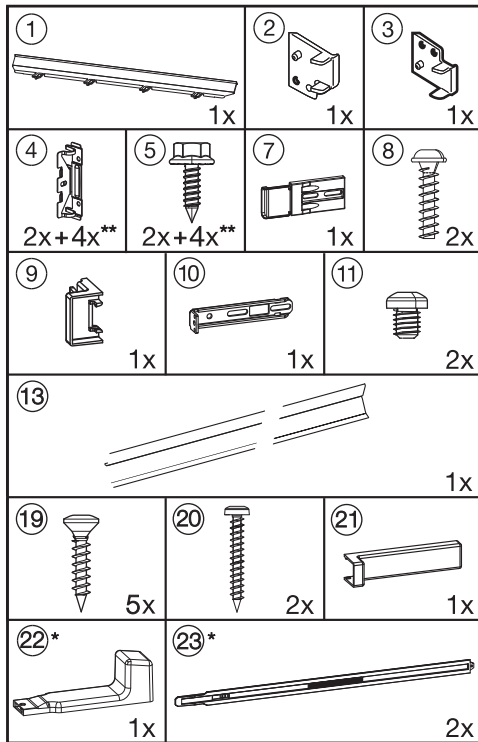
- Stel het keukenmeubel met een waterpas. De hoeken van de kast moeten allemaal 90° zijn, omdat de meubeldeur anders niet precies tegen alle 4 de hoeken aan ligt.
- Houd de maten voor het ventilatierooster aan die wij hebben aangegeven. Zie hoofdstuk: "Montage-instructies", paragraaf: "Luchttoevoer en luchtafvoer" en hoofdstuk: "Inbouwmaten".

Het apparaat inbouwen

Voor het monteren heeft u onderstaande onderdelen nodig.

Alle onderdelen die u voor de montage nodig heeft, hebben een nummer. Bij de montagebeschrijving wordt er verwezen naar deze nummers.

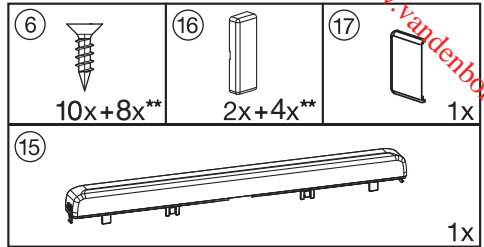
– Voor de inbouw van het apparaat in de inbouwkast (meubelkast):



* Onderdelen worden alleen geleverd bij koelapparaten vanaf een inbouwkast-hoogte van 140 cm.

** Aantal is afhankelijk van de hoogte van de inbouwkast. Bevat ook extra montage-onderdelen voor de montage van grote of gedeelde meubeldeuren.

– Voor het bevestigen van de meubeldeur:



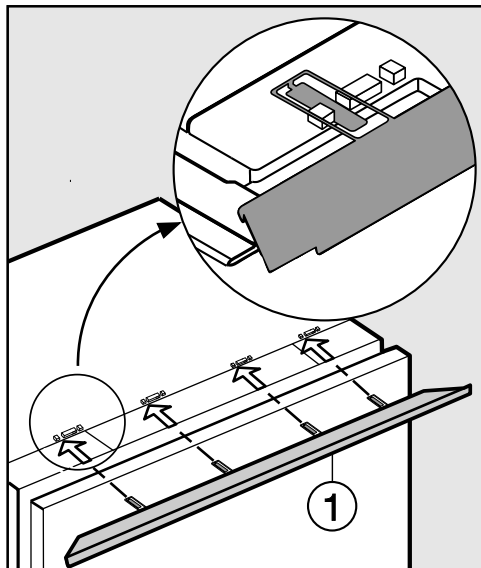
** Aantal is afhankelijk van de hoogte van de inbouwkast. Bevat ook extra montage-onderdelen voor de montage van grote of gedeelde meubeldeuren.

Alle stappen bij de montage worden gedemonstreerd met een apparaat met **rechtsscharnierende deuren**. Heeft u een apparaat met linksscharnierende deuren, houd daar dan bij de montage rekening mee.

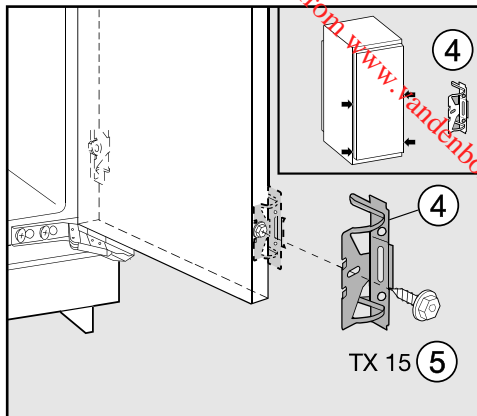
Het apparaat inbouwen

Het apparaat voorbereiden

- Plaats het apparaat direct voor de opening van de inbouwkast.



- Schuif de lipjes van de opvulplaat ① van voren tussen de opstaande gedeelten.

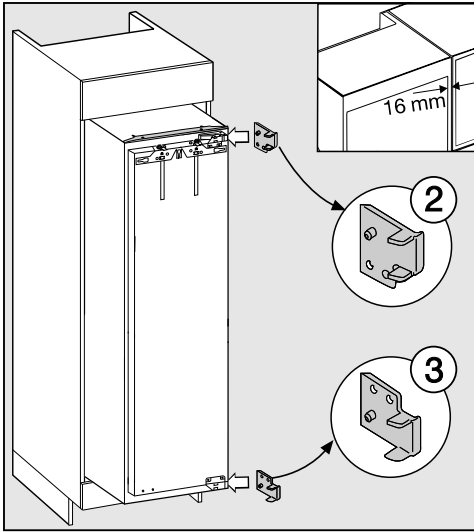


- Schroef de bevestigingshaak ④ met de zeskantige schroef ⑤ op de voorgeboorde gaten in de deur van het apparaat.
- Schroef een tweede paar bevestigingshaken ④ in de voorgeboorde gaten bij de deurgreep vast.
- Schuif het apparaat voor tweederde in de inbouwkast. Let er daarbij op dat de aansluitkabel niet ergens tussen beklemd raakt.

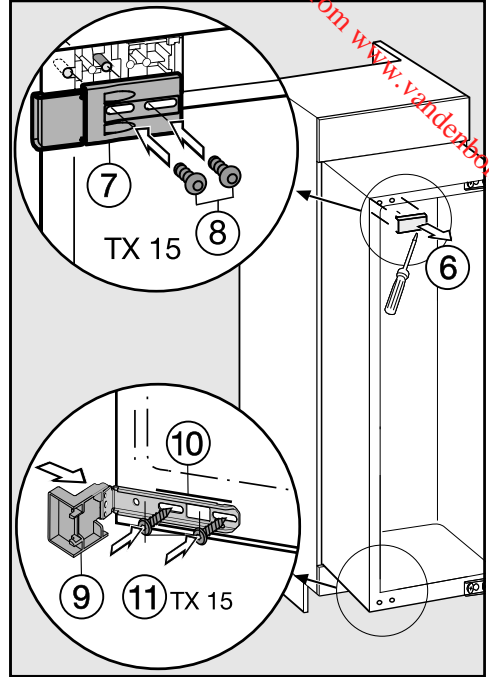
Tip: Maak aan de stekker een stuk touw vast en verleng zo het elektrische snoer. Trek het elektrische snoer vervolgens door de inbouwkast. Het apparaat kan dan na te zijn ingebouwd makkelijk worden aangesloten.

Het apparaat inbouwen

Alleen bij meubelwanden van 16 mm dik:

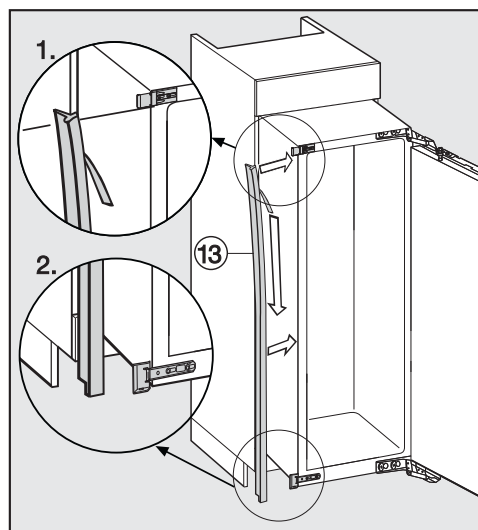


- Klik de afstandhouders (2) en (3) rechts op de scharnieren.
- Open de deur van het apparaat.



- Verwijder de afdekking (6).
- Schroef het bevestigingselement (7) met de schroeven (8) links boven losjes op het apparaat vast. Draai de schroeven niet stevig aan, zodat het bevestigingselement nog te verschuiven is.
- Plaats het gedeelte met de opstaande rand (9) op de montagehoek (10).
- Schroef de montagehoek (10) met de schroeven (11) losjes onderaan op het apparaat vast. Draai de schroeven niet stevig aan, zodat de montagehoek nog te verschuiven is.

Het apparaat inbouwen



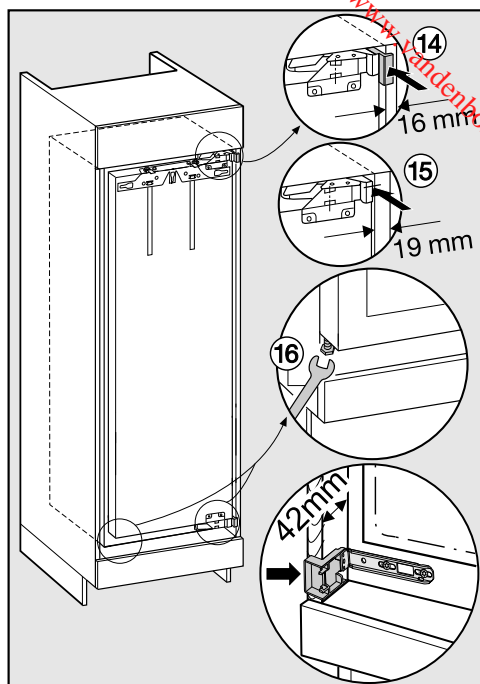
■ Trek de beschermfolie van het afdichtingsband 13 eraf.

■ Lijm het afdichtingsband 13 naadloos aansluitend op die kant van het apparaat, waar de deur wordt geopend.

1. Zet het afdichtingsband hierbij tegen de onderkant van het bovenste bevestigingselement.

2. Lijm het over de lengte vast.

Het apparaat inbouwen



■ Schuif het apparaat zo ver in de inbouwkast, totdat de bevestigingshaken tegen de voorkant van de zijwanden van de inbouwkast aankomen.

– 14 Is de wand van de inbouwkast 16 mm dik, dan moeten de afstandhouders boven en onder tegen de voorkant van de zijwanden van de inbouwkast aankomen.

– 15 Is de wand van de inbouwkast 19 mm dik, dan moet de voorkant van de scharnieren boven en onder naadloos aansluiten op de voorkant van de zijwanden van de inbouwkast.

- Controleer nog een keer of de bevestigingshaken boven en onder tegen de voorkant van de zijwanden van de inbouwkast aankomen.

Zo wordt over de gehele breedte tussen het apparaat en de voorkant van de zijwanden van de kast een afstand aangehouden van **42 mm**.

Bij meubels met aanslagelementen (zoals stoppers en stootblokjes, etc.) moet rekening worden gehouden met de afmetingen van deze elementen, zodat ook hier over de hele voorkant een afstand van **42 mm** kan worden aangehouden.

- Trek het apparaat naar voren en wel zover als de extra afmeting van de aanslagelementen.

De scharnieren en afdekkingen steken nu naar buiten.

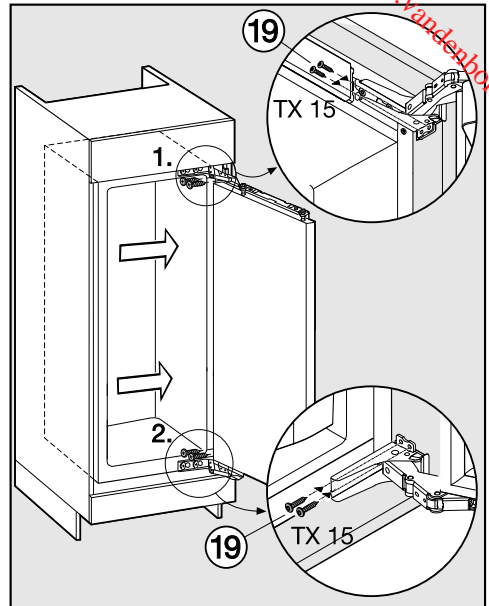
Tip: Wanneer u de aanslagelementen verwijderd, kunt u er zeker van zijn dat de meubeldeur naadloos aansluit op de meubeldeuren daarnaast.

- ⑩ Stel het apparaat dan aan beide kanten via de stelvoeten met de bijgevoegde steeksleutel zo, dat het waterpas staat.

Wordt er tussen het apparaat en de voorkant van de zijwanden van de kast geen afstand van 42 mm aangehouden, dan kan het zijn dat de deur misschien niet goed dicht gaat.

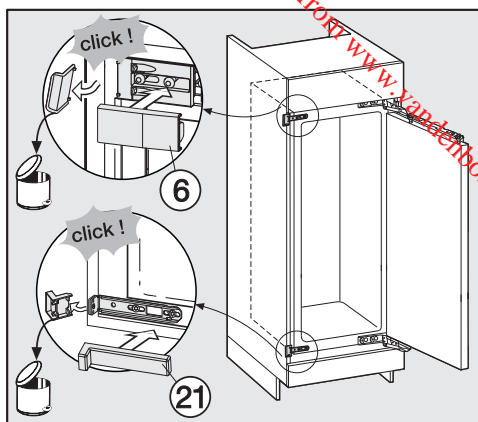
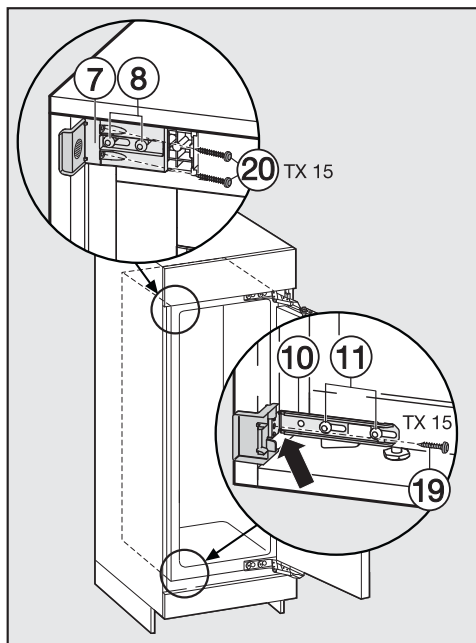
Dat kan ertoe leiden dat zich ijs of condenswater vormt en dat er andere storingen optreden die een stijging van het energieverbruik tot gevolg hebben.

Het apparaat in de nis bevestigen



- Druk het apparaat met de kant waar de scharnieren zitten tegen de wand van de inbouwkast.
- Schroef om het apparaat met de inbouwkast te verbinden de spaanplaatschroeven ⑲ boven, onder en in het midden door de scharnierstrips.

Het apparaat inbouwen

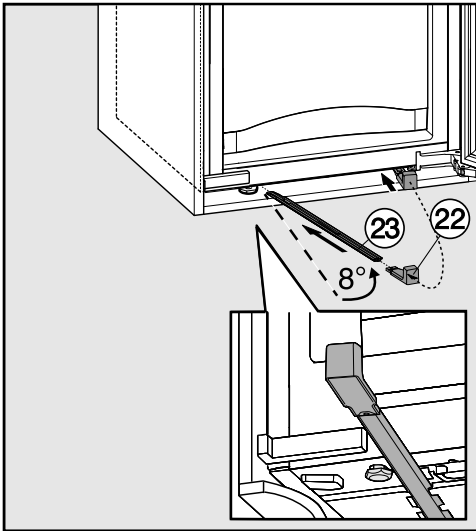


- Schuif de loszittende bevestigingshaak tegen de meubelwand aan.
- Schroef de bevestigingshaak ⑩ met schroef ⑲ aan de meubelwand vast. Boor het gat in de meubelwand indien nodig voor.
- Schroef de bevestigingshaak ⑦ met de schroeven ⑧ aan de meubelwand vast. Boor het gat indien nodig vóór. **Attentie!** Druk het gedeelte van de haak dat naar voren steekt met een duim tegen de meubelwand, terwijl u de schroeven vastdraait om te voorkomen dat het apparaat naar achteren schuift.
- Draai de schroeven ⑧ en ⑪ daarna weer vast.

- Breek de uitstekende uiteinden van de bevestigingshaken af en gooi ze weg.
- Zet de afdekkingen ⑥ en ⑳ op de bevestigingshaken.

Alleen als de inbouwkast hoger is dan 140 cm

Schuif om het apparaat in de inbouwkast extra vast te zetten de bijgevoegde staven tussen apparaat en vloer van de inbouwkast.



- Maak eerst de greep (22) aan een staaf (23) vast.
- Schuif de staaf tussen apparaat en meubelvloer naar binnen totdat de staaf tegen de achterwand aankomt. Verwijder nu de greep, zet deze op de andere staaf en schuif ook deze staaf naar binnen.
Belangrijk! Bewaar de greep voor het geval u het apparaat op een later tijdstip opnieuw wilt inbouwen.
- Sluit de deur van het apparaat.

Het monteren van de meubeldeur

De meubeldeur moet minstens 16 mm en maximaal 19 mm dik zijn.

De volgende spleetmaten moeten worden aangehouden:

- De spleet tussen de meubeldeur en de kastdeur daarboven moet minstens 3 mm bedragen.
- De verticale spleet tussen de meubeldeuren moet in het algemeen 3 mm bedragen. De precieze waarde is afhankelijk van de radius van de rand van de meubeldeur.

Wordt het apparaat in een keukenblok ingebouwd, dan moet de bovenrand van de meubeldeur zich op dezelfde hoogte bevinden als de deuren van de meubels die ernaast staan.

De meubeldeur moet zo worden gemonteerd dat er geen spanning op staat.

Het apparaat inbouwen

Downloaded from www.wandenberg.be

Wanneer er een meubeldeur wordt gemonteerd die het maximaal toelaatbare gewicht overschrijdt, kunnen de scharnieren beschadigd raken!

Controleer voordat u de meubeldeur monteert of deze het maximaal toelaatbare gewicht niet overschrijdt:

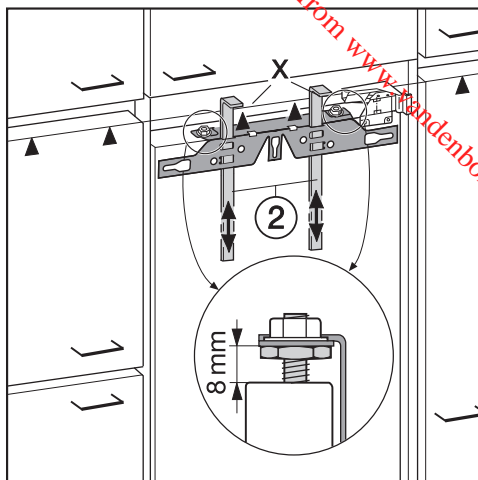
Koelapparaat	max. gewicht van de meubeldeur in kg
--------------	--------------------------------------

K 34272 iD	19
------------	----

K 35272 iD	21
------------	----

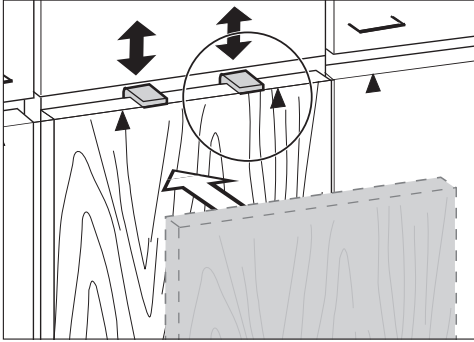
K 37272 iD	26
------------	----

Voor het monteren van grote meubeldeuren of deuren die uit verschillende delen bestaan, is bij de afdeling Onderdelen van Miele Nederland of bij de vakhandel een montageset of een extra paar montagehoeken verkrijgbaar.

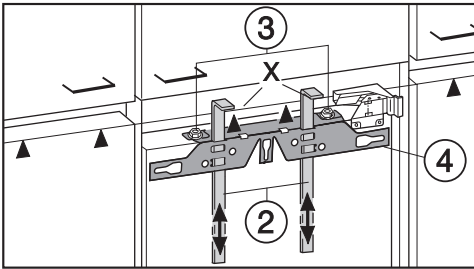


- Vanuit de fabriek is de afstand tussen de deur van het apparaat en de bevestigingstraverse op 8 mm ingesteld. Controleer deze afstand en stel deze indien nodig opnieuw in.
- Schuif de montagehulpstukken ② ter hoogte van de meubeldeur. Daarbij moet de onderkant van de haken X van de montagehulpstukken zich op gelijke hoogte bevinden als de bovenrand van de te monteren meubeldeur (teken ▲).

Het apparaat inbouwen

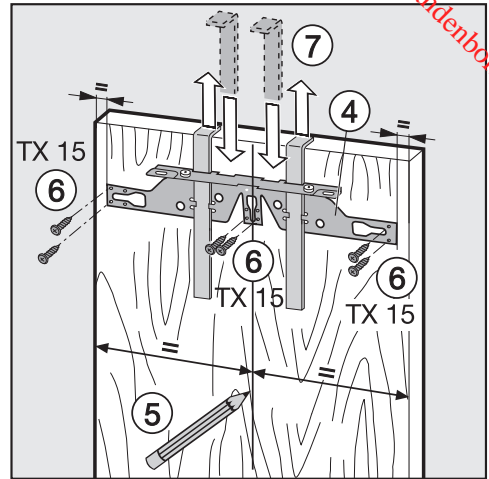


Tip: Schuif met het meubelfront de montagehulpstukken ② ter hoogte van de deuren van de meubels ernaast.



■ Schroef de moeren ③ eraf en verwijder de bevestigingstraverse ④ samen met de montagehulpstukken ②.

■ Leg de deur op een stabiele ondergrond met de buitenkant naar beneden.



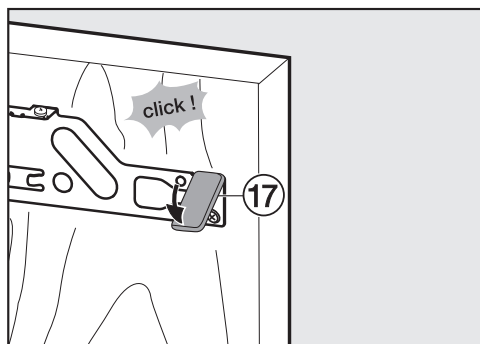
■ Teken met een potlood een middellijn op de binnenkant van de meubeldeur ⑤.

■ Hang de bevestigingstraverse ④ met de montagehulpstukken op de **binnenkant** van de meubeldeur. Stel de bevestigingstraverse precies in het midden.

■ Schroef de bevestigingstraverse met minstens 6 korte spaanplaatschroeven ⑥ vast. (Gebruik bij cassette-deuren slechts 4 schroeven aan de rand). Boor de gaten in de meubeldeur indien nodig voor.

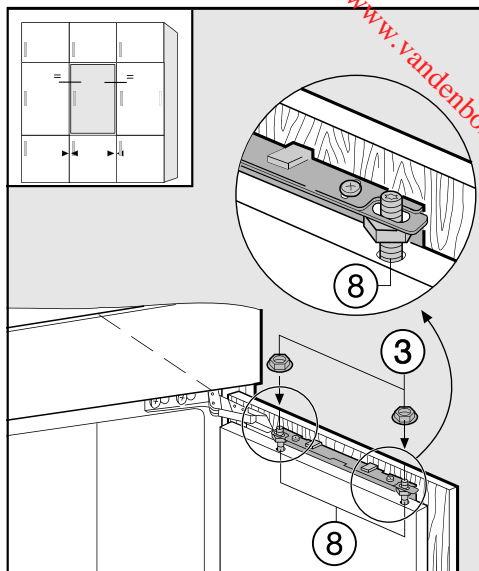
■ Trek de montagehulpstukken er naar boven toe uit ⑦. Draai de hulpstukken en steek ze in de middelste gaten van de bevestigingstraverse.

Het apparaat inbouwen



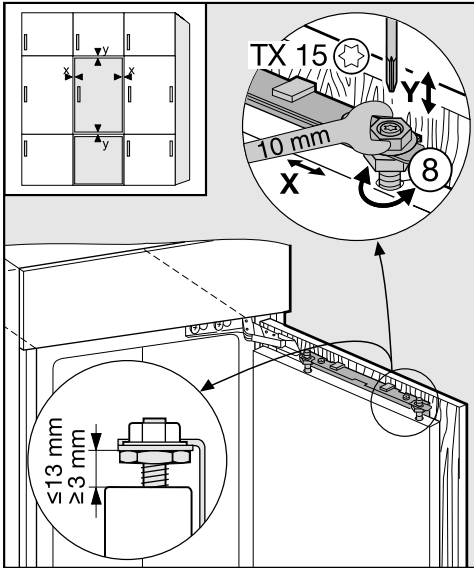
- Schuif de afdekking aan de zijkant ⑰ op de bevestigingstraverse tegenover de kant waar de scharnieren zitten.
- Draai de meubeldeur om en maak de handgreep vast, indien nodig.

- Open de deur van het apparaat.



- Hang de meubeldeur op de stelschroeven ⑧.
- Draai de moeren ③ losjes op de stelschroeven.
- Sluit de deur en controleer of de afstand van de deur tot de meubeldeuren daarnaast gelijk is.

Het stellen van de deur



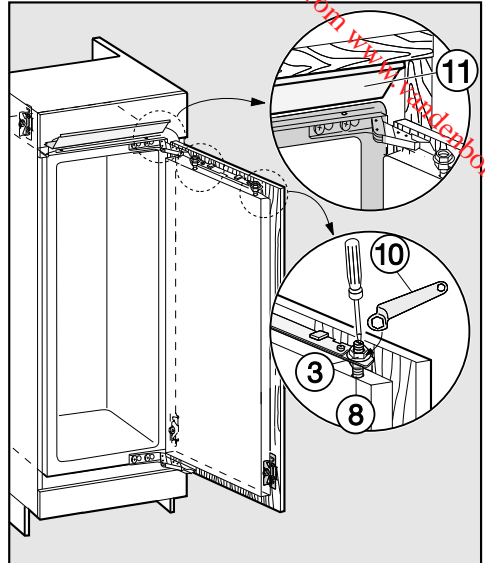
- Het verstellen aan de zijkanten (X)

- Verschuif de meubeldeur.

- Het verstellen in hoogte (Y)

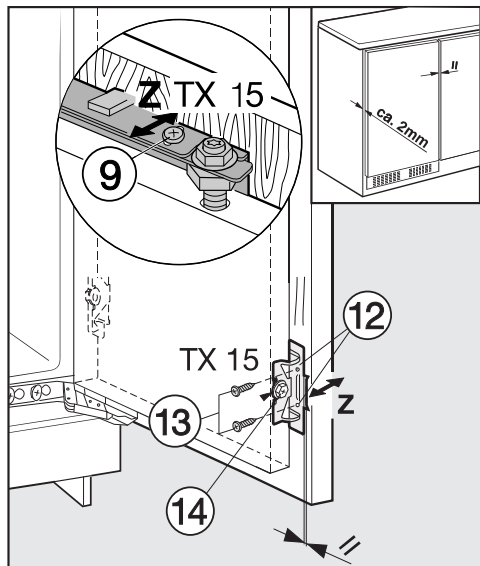
- Draai de stelschroeven ⑧ met een schroevendraaier.

De afstand tussen deur van het apparaat en de bevestigingstraverse is op 8 mm ingesteld. Verstel de afstand alleen in het aangegeven bereik.



- Draai de moeren ③ met de ringsleutel ⑩ vast. Houd de stelschroef ⑧ daarbij met een schroevendraaier vast.
- Zorg ervoor dat de opvulplaat ⑪ er niet uitsteekt, maar volledig in de inbouwkast verdwijnt.

Het apparaat inbouwen

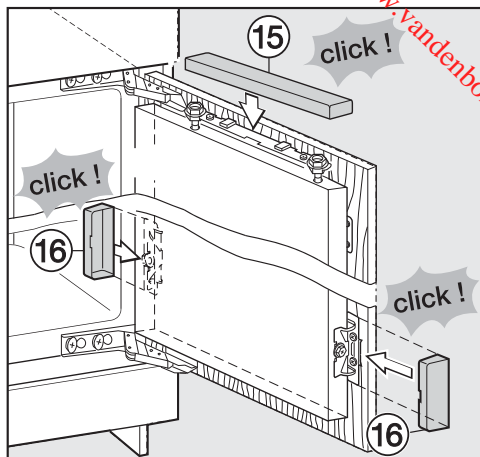


- Boor de bevestigingspunten ⑫ in de meubeldeur vóór en draai er de schroeven ⑬ in. Let er daarbij op dat de beide metalen randen (symbool //) evenwijdig lopen.
- Sluit de deur van het apparaat en de meubeldeur.

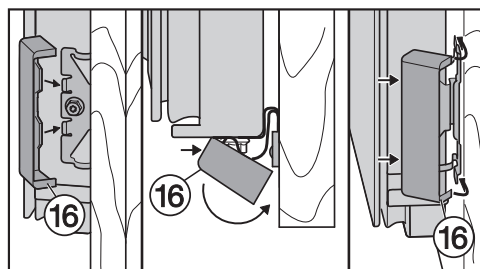
- Het verstellen in diepte (Z)

- Draai de schroeven ⑨ aan de bovenkant van de deur en het schroefje ⑭ aan de onderkant van de bevestigingshaak los. Stel tussen meubeldeur en meubelcorpus een spleet van 2 mm in door de meubeldeur te verschuiven.

- Draai alle schroeven nog een keer stevig vast.



- Zet de bovenste afdekkingen ⑮ erop en laat ze vastklikken.



- Zet de afdekkingen ⑮ er aan de zij-kanten op en laat ze hoorbaar vastklikken.

U kunt er zeker van zijn dat het apparaat goed is ingebouwd, als:

- De deur goed sluit.
- De deur van het apparaat niet tegen de kast aan komt.
- De dichting in de hoek aan de bovenkant waar het handvat zit stevig zit.
- Leg om dit te controleren een zaklamp in het apparaat en doe de deur van het apparaat dicht.
Doe het licht in het vertrek uit. Controleer of het licht in het apparaat aan de zijkanten naar buiten dringt. Is dat het geval, neem dan alle montage-stappen weer één voor één door.

The Miele logo consists of the word "Miele" in a bold, white, sans-serif font, set against a solid black rectangular background. A red diagonal watermark reading "Downloaded from www.vandenborre.be" is overlaid on the logo and extends across the top right of the page.

**Plan nu zelf een serviceafspraak via www.miele.nl.
Snel en gemakkelijk.**

Bezoek op **www.miele.nl** ook de Miele Shop voor een compleet overzicht van alle accessoires, toebehoren en reinigings- en onderhoudsproducten voor uw Miele-apparaat.

U kunt ook bellen met onze afdeling Klantcontacten, bereikbaar via telefoonnummer (0347) 37 88 88.

Miele Nederland B.V.
Postbus 166
4130 ED VIANEN
(0347) 37 88 88

Bezoek het Miele Experience Center:
De Limiet 2
4131 NR VIANEN

Duitsland - Miele & Cie. KG, Carl-Miele-Straße 29, 33332 Gütersloh



K 34272 iD, K 35272 iD, K 37272 iD



nl – NL

M.-Nr. 09 750 690 / 02